


## 基于双核 Cortex-M4 的 MCU，内置 16 通道 PWM，20 通道 14 位 ADC 和 6 路带比较器的可编程增益放大器

2022 年 10 月 — 第 11 版

### 特性

- 双 ARM 32 位 Cortex-M4 CPU 内核
    - 单精度浮点运算单元 (FPU)
    - 主核和 CAU 控制加速单元
    - 双核通信邮箱
    - 最高 200 MHz 主频
  - 片上存储
    - 多达 512KB Flash
    - 512 字节 OTP flash
    - 多达 80KB 片上 SRAM (包含 16KB XIP-Cache)
  - 时钟，复位和供电管理
    - 3.3 V 单电源供电
    - 支持上电复位 POR 和欠压/过压检测 BOD
    - 支持 1~66 MHz 外部晶振接入
    - 内置 2 个 32MHz 出厂校准振荡器
    - 内置锁相环 (PLL) 时钟
  - 6 通道 DMA 控制器
  - 14 位模数转换器 (多达 20 通道)
    - 转换时间低至 140ns
    - 转换范围: 0~3.65 V
    - 差分采样
    - 3 路采样保持电路
    - 开路/短路检测
    - 温度传感器
  - 可编程增益运放 (PGA)
    - 内置 6 路 PGA
    - 可编程增益范围
      - 单端模式: 1, 2, 4, 8, 12, 16, 24, 32
      - 差分模式: 2, 4, 8, 16, 24, 32, 48, 64
  - 模拟比较器
    - 16 路高速比较器
    - 输出自带数字毛刺滤波器
    - 6 个 DAC 参考源
    - 过压保护
    - 相位比较功能
- 

LQFP80 (12 x 12 mm)  
LQFP64 (10 x 10 mm)  
LQFP52 (14 x 14 mm)  
LQFP48 (7 x 7 mm)

QFN52 (6 x 6 mm)
- 脉宽调制模块 (PWM)
    - 8 个增强型 PWM 模块
    - 16 路 PWM 输出
    - 支持相位超前和延后设置的波形输出
    - 所有事件均可触发 ADC 转换
  - 多达 61 个 GPIO 引脚
    - 上拉/下拉电阻可配置
    - 可编程输入数字滤波
  - 增强型捕获模块 (ECAP)
    - 捕获输入引脚可选
    - 4 个 32 位捕获寄存器
    - 可选捕获或 APWM 模式
  - 调试模式
    - SWD 和 JTAG 接口
  - 7 个定时器
    - 3 个 32 位通用定时器
    - 2 个 32 位看门狗定时器
    - 2 个 24 位系统滴答定时器
  - 通信接口
    - 多达 4 路 UART (3 路通过 SIO 实现)
    - 多达 4 路 SPI (3 路通过 SIO 实现)
    - 多达 4 路 I<sup>2</sup>C (3 路通过 SIO 实现)
    - 3 个 SIO 模块，每个 SIO 模块可以灵活配置成 CAN, UART、SPI、I<sup>2</sup>C 等
  - 安全模块
    - 1 个 CRC、1 个 AES、64 位唯一的设备识别号
  - 工作温度
    - 结温: -40 ~ +125 °C
    - 环境温度: -40 ~ +105 °C

表 1. SPC2168 器件特性和外设数量

外设	SPC2168(L/Z)/APE80	SPC2168(L)/APE64	SPC2168APE52	SPC2168APE48	SPC2168API52
Flash	512KB 256KB (L) 128KB (Z)	512KB 256KB (L)	512KB	512KB	512KB
OTP Flash	512 字节	512 字节	512 字节	512 字节	512 字节
SRAM	80KB	80KB	80KB	80KB	80KB
DMA 通道数	1 6 通道	1 6 通道	1 6 通道	1 6 通道	1 6 通道
GPIOs <sup>(1)</sup>	61	49	42	38	40
14 位 ADC 通道数	1 20 通道	1 17 通道	1 16 通道	1 14 通道	1 18 通道
PGA	6	6	6	6	6
模拟比较器	16	16	16	16	16
DAC	6	6	6	6	6
PWM 通道数	8 16 路	8 16 路	8 12 路	8 12 路	8 10 路
ECAP	1	1	1	1	1
通用定时器	3	3	3	3	3
看门狗定时器	2	2	2	2	2
AES	1	1	1	1	1
CRC	1	1	1	1	1
UART	1	1	1	1	1
SPI	1	1	1	1	1
I2C	1	1	1	1	1
SIO	3	3	3	3	3
CPU 最高频率	200MHz	200MHz	200MHz	200MHz	200MHz

(1) 未包含 GPIO47 (BOOT) 引脚。

# 目录

<b>1</b>	<b>器件概述</b> .....	<b>7</b>
<b>2</b>	<b>功能描述</b> .....	<b>9</b>
2.1	带 FPU 的双 ARM Cortex-M4 内核 .....	9
2.2	嵌入式 SRAM .....	9
2.3	嵌入式 Flash 存储 .....	9
2.4	嵌套矢量中断控制器 (NVIC) .....	9
2.5	外部中断/事件控制器 .....	9
2.6	电源管理和复位 .....	9
2.7	欠压/过压检测 .....	10
2.8	时钟 .....	10
2.9	启动模式 .....	10
2.10	通用输入/输出 (GPIO) .....	10
2.11	直接存储器访问控制器 (DMAC) .....	10
2.12	信箱 .....	11
2.13	定时器和看门狗 .....	11
2.14	通用异步收发器 (UART) .....	12
2.15	内部集成电路总线 (I <sup>2</sup> C) .....	12
2.16	串行外设接口 (SPI) .....	12
2.17	模数转换器 (ADC) .....	12
2.18	温度传感器 .....	13
2.19	可编程增益放大器 (PGA) .....	13
2.20	模拟比较器 .....	13
2.21	脉宽调制模块 (PWM) .....	13
2.22	增强型捕获模块 (ECAP) .....	14
2.23	循环冗余校验 (CRC) .....	14
2.24	高级加密标准引擎 (AES) .....	14
2.25	串行线 JTAG 调试端口 (SWJ-DP) .....	14
2.26	SIO .....	15
<b>3</b>	<b>引脚排列和引脚说明</b> .....	<b>16</b>
3.1	LQFP80 .....	16
3.2	LQFP64 .....	25
3.3	LQFP52 .....	33
3.4	LQFP48 .....	40
3.5	QFN52 .....	46

3.6	PGA 输入通道选择 .....	53
3.7	GPIO 引脚复位后的功能和状态 .....	53
<b>4</b>	<b>存储器映射 .....</b>	<b>56</b>
<b>5</b>	<b>电气特性 .....</b>	<b>60</b>
5.1	绝对最大额定值 .....	60
5.2	推荐工作条件 .....	60
5.3	I/O 电气特性 .....	61
5.4	电源功耗 .....	61
5.5	内部 1.2V 稳压器特性 .....	64
5.6	过压/欠压检测器 (BOD) 特性 .....	65
5.7	振荡器时钟 (RCO) 特性 .....	65
5.8	锁相环时钟 (PLL) 特性 .....	65
5.9	外部时钟 (XO) 特性 .....	65
5.10	14 位模数转换器特性 .....	70
5.11	可编程增益放大器特性 .....	71
5.12	模拟比较器特性 .....	72
5.13	内部 10 位数模转换器特性 .....	72
5.14	数模转换器缓冲器特性 .....	72
5.15	Flash 存储器特性 .....	73
5.16	电气敏感性特性 .....	73
5.17	湿度敏感性特性 .....	74
5.18	热阻特性 .....	74
5.19	SPI 特性 .....	75
<b>6</b>	<b>封装信息 .....</b>	<b>76</b>
6.1	LQFP80 .....	76
6.2	LQFP64 .....	78
6.3	LQFP52 .....	80
6.4	LQFP48 .....	82
6.5	QFN52 .....	84
<b>7</b>	<b>订购信息 .....</b>	<b>86</b>
<b>8</b>	<b>修订历史 .....</b>	<b>87</b>

## 表格索引

表 1.	SPC2168 器件特性和外设数量.....	2
表 2.	SPC2168 LQFP80 引脚定义 .....	16
表 3.	SPC2168 LQFP64 引脚定义 .....	25
表 4.	SPC2168 LQFP52 引脚定义 .....	33
表 5.	SPC2168 LQFP48 引脚定义 .....	40
表 6.	SPC2168 QFN52 引脚定义 .....	46
表 7.	PGA0/1/2 输入通道选择.....	53
表 8.	PGA3/4/5 输入通道选择.....	53
表 9.	GPIO 引脚复位后的功能和状态 .....	53
表 10.	绝对最大额定值 <sup>(1)(2)</sup> .....	60
表 11.	推荐工作条件 .....	60
表 12.	I/O 电气特性 .....	61
表 13.	SPC2168 典型电流消耗（在 Flash 中运行） .....	62
表 14.	SPC2168 典型电流消耗（在 RAM 中运行） .....	62
表 15.	外设电流消耗 .....	63
表 16.	内部 1.2V 稳压器特性 .....	64
表 17.	BOD 特性 .....	65
表 18.	RCO 特性.....	65
表 19.	PLL 特性 .....	65
表 20.	XO 特性.....	65
表 21.	模数转换器特性.....	70
表 22.	可编程增益放大器特性.....	71
表 23.	比较器特性 .....	72
表 24.	数模转换器特性.....	72
表 25.	数模转换器缓冲器特性.....	72
表 26.	Flash 存储器特性 .....	73
表 27.	ESD 绝对最大值 .....	73
表 28.	电气敏感性 .....	73
表 29.	湿度敏感性特性.....	74
表 30.	热阻特性（LQFP80 封装） .....	74
表 31.	SPI 特性 .....	75
表 32.	LQFP80 – 80 脚，12 x 12 mm 薄型正方扁平封装机械数据 .....	76
表 33.	LQFP64 – 64 脚，10 x 10 mm 薄型正方扁平封装机械数据 .....	78
表 34.	LQFP52 – 52 脚，14 x 14 mm 薄型正方扁平封装机械数据 .....	80
表 35.	LQFP48 – 48 脚，7 x 7 mm 薄型正方扁平封装机械数据 .....	82
表 36.	QFN52 – 52 脚，6 x 6 mm 方形扁平无引脚封装机械数据 .....	84
表 37.	订购信息 .....	86
表 38.	文档修订历史 .....	87

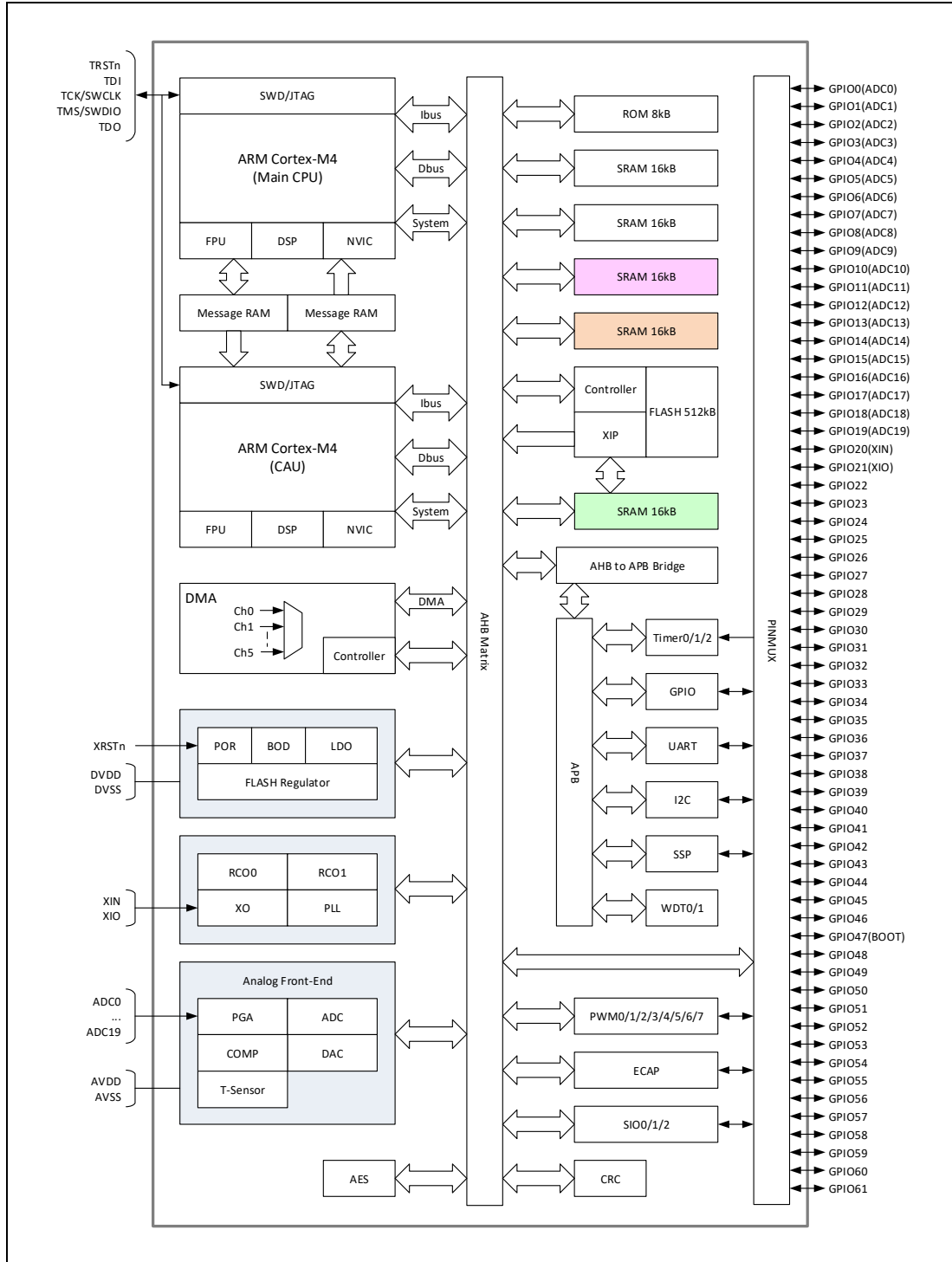
## 图片索引

图 1.	SPC2168 框图 .....	7
图 2.	时钟树 .....	8
图 3.	SPC2168 LQFP80 引脚排列 .....	16
图 4.	SPC2168 LQFP64 引脚排列 .....	25
图 5.	SPC2168 LQFP52 引脚排列 .....	33
图 6.	SPC2168 LQFP48 引脚排列 .....	40
图 7.	SPC2168 QFN52 引脚排列 .....	46
图 8.	SPC2168 在 Cache 禁用且 CAU 停用下的存储器映射 (单核模式) .....	56
图 9.	SPC2168 在 Cache 使能且 CAU 停用下的存储器映射 (单核模式) .....	57
图 10.	SPC2168 在 Cache 禁用且 CAU 运行下的存储器映射 (双核模式) .....	58
图 11.	SPC2168 在 Cache 使能且 CAU 运行下的存储器映射 (双核模式) .....	59
图 12.	典型工作电流随频率变化关系 .....	63
图 13.	内部 1.2V 稳压器负载调节率 ( $T_A = 25^\circ\text{C}$ ) .....	64
图 14.	内部 1.2V 稳压器负载调节率随温度变化情况 .....	64
图 15.	内部晶振负阻值 ( $50^\circ\text{C}$ ) .....	66
图 16.	内部晶振负阻值 ( $85^\circ\text{C}$ ) .....	67
图 17.	内部晶振负阻值 ( $100^\circ\text{C}$ ) .....	68
图 18.	内部晶振负阻值 ( $125^\circ\text{C}$ ) .....	69
图 19.	数模转换器缓冲器偏移电压随输入电压变化关系 .....	73
图 20.	LQFP80 – 80 脚, 12 x 12 mm 薄型正方扁平封装图 .....	76
图 21.	LQFP80 – 80 脚, 12 x 12 mm 薄型正方扁平封装建议焊垫尺寸 .....	77
图 22.	LQFP64 – 64 脚, 10 x 10 mm 薄型正方扁平封装图 .....	78
图 23.	LQFP64 – 64 脚, 10 x 10 mm 薄型正方扁平封装建议焊垫尺寸 .....	79
图 24.	LQFP52 – 52 脚, 14 x 14 mm 薄型正方扁平封装图 .....	80
图 25.	LQFP52 – 52 脚, 14 x 14 mm 薄型正方扁平封装建议焊垫尺寸 .....	81
图 26.	LQFP48 – 48 脚, 7 x 7 mm 薄型正方扁平封装图 .....	82
图 27.	LQFP48 – 48 脚, 7 x 7 mm 薄型正方扁平封装建议焊垫尺寸 .....	83
图 28.	QFN52 – 52 脚, 6 x 6 mm 方形扁平无引脚封装图 .....	84
图 29.	QFN52 – 52 脚, 6 x 6 mm 方形扁平无引脚建议焊垫尺寸 .....	85

# 1 器件概述

SPC2168 是一颗双核，高性能和高集成度的片上系统（SOC）微控制器。SPC2168 内置 2 个 32 位高性能 ARM Cortex-M4 内核，最高 200MHz 的软件可编程时钟频率，80KB SRAM，512KB 嵌入式 FLASH，丰富的增强型 I/O 和外设资源。图 1 为 SPC2168 的功能框图。

图 1. SPC2168 框图



SPC2168 基于邮箱来完成主 CPU 和控制加速单元 CAU 的通信。主 CPU 通过中断来发送消息给 CAU，当 CAU 成功接收消息后，通过中断发送一个确认信息给主 CPU，反之亦然。

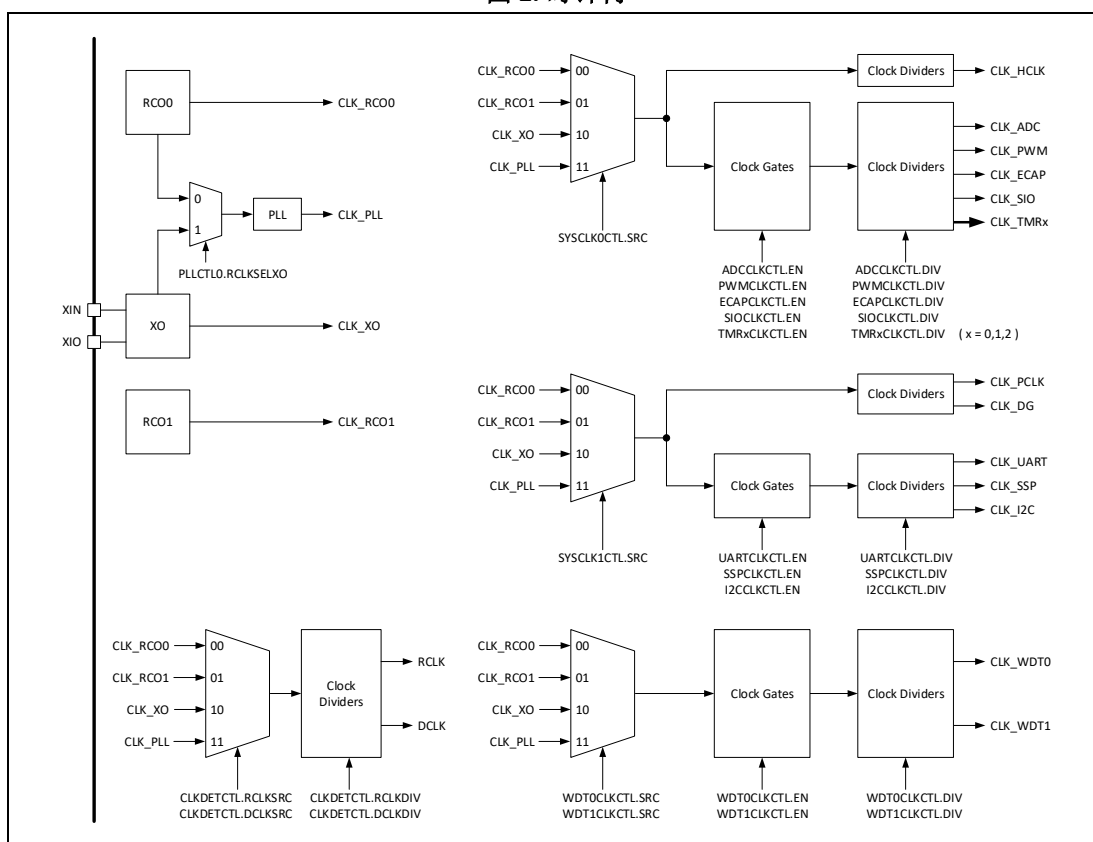
直接存储器访问控制器（DMAC）用于为外设和存储器之间，或者存储器和存储器之间提供快速的数据传输。即便没有 CPU 的介入，数据也可由 DMAC 实现快速搬移，解放了 CPU 的资源用于其他操作。

SPC2168 器件内置 14 位 ADC，6 路可编程增益运放，8 个增强型 PWM 模块，3 个通用 32 位定时器以及 UART，I2C，SPI 等通信接口，是电机控制应用的理想平台。

SPC2168 支持 2.97~3.63V 单电源供电，工作结温支持 -40°C to +125°C，封装可以为 80 脚的 LQFP、64 脚的 LQFP、48 脚的 LQFP 或者 52 脚的 LQFP/QFN。

图 2 为时钟树信息。

图 2. 时钟树





## 2 功能描述

### 2.1 带 FPU 的双 ARM Cortex-M4 内核

SPC2168 集成了 2 颗全功能的 ARM Cortex-M4 内核，带浮点处理单元(FPU)，最高主频 200MHz，兼容所有的 ARM 工具和软件。主 CPU 控制器负责整颗芯片的电源、复位和启动管理。根据处理器线程的负载特点，CAU 可以处理指定的电机控制任务，提高了系统的实时性和安全性。

### 2.2 嵌入式 SRAM

SPC2168 器件具有 80K 字节的嵌入式 SRAM 用于存储代码和数据，支持以 CPU 时钟速率进行零等待的读和写操作。其中 16K 字节的存储单元可以用作 XIP Cache 或者 SRAM。

### 2.3 嵌入式 Flash 存储

多达 512K 字节的嵌入式 Flash 用于代码和数据的存放。

### 2.4 嵌套矢量中断控制器 (NVIC)

SPC2168 器件内置有嵌套矢量中断控制器，可处理多达 63 个可屏蔽中断通道（不包含 16 个 Cortex-M4 的中断线）和 16 个可编程的优先级。

- 紧耦合的 NVIC 使得中断响应更快
- 直接向内核传递中断入口向量地址
- 处理后到但优先级较高的中断
- 支持中断咬尾功能
- 自动保存处理器状态
- 退出中断时自动恢复现场，无需指令开销

### 2.5 外部中断/事件控制器

SPC2168 器件提供了灵活的外部引脚中断或事件触发机制。任意 GPIO 引脚可以被编程作为外部中断或事件触发源。另外，任意 GPIO 中断可以被配置为边沿触发或电平触发。

### 2.6 电源管理和复位

SPC2168 器件支持 3.3V 单电源，为 IO、内部调压器和片上模拟电路供电，电源升压速率小于等于  $1.5 \times 10^4 \text{V/s}$ 。

SPC2168 器件内置有全局复位管脚以及上电复位 (POR) 电路。上电复位电路保证了所有的上电复位时序要求，方便使用。

## 2.7 欠压/过压检测

器件内置欠压/过压检测 (BOD)，用于监视 3.3V/1.2V 的电源域，并与预先设定的值进行比较。当电压高于或者低于阈值时，产生中断或者复位。中断服务例程随后产生一个警告消息并将微控制器导入安全状态。欠压/过压检测可通过软件使能。

## 2.8 时钟

在启动时执行系统时钟选择，但复位时会选择内部 32MHz 出厂已校准的振荡器作为默认时钟。用户也可选择外部 1 ~ 66 MHz 振荡器作为时钟。

器件内置有锁相环 (PLL) 用于产生高频的时钟信号。锁相环可以把内置 RC 振荡器或者外部时钟作为输入参考时钟，产生 25~200MHz 的时钟信号。

可通过多个时钟分频器来配置 AHB、APB 和外设的频率。AHB 最大频率 200MHz，APB 最大频率 50MHz。更多关于时钟树的细节可参考图 2。

## 2.9 启动模式

启动程序位于片上 ROM。复位后，ARM 处理器从 ROM 开始执行程序。通过 BOOT 引脚和 TRSTn 引脚来选择两种启动模式：

- Flash 启动 (BOOT 引脚 = 1, TRSTn 引脚 = X)：启动加载器跳转至嵌入式 Flash 并从地址 0x1000 0000 开始执行。
- ISP 启动 (BOOT 引脚 = 0, TRSTn 引脚 = 0)：启动加载器通过 UART 对嵌入式 Flash 进行重新编程。在这个过程中，对于封装类型为 LQFP48 或者 QFN52 的芯片，GPIO38 被配置为 UART\_TXD 功能；GPIO39 被配置为 UART\_RXD 功能；对于其他封装类型的芯片，GPIO44 被配置为 UART\_TXD 功能；GPIO45 被配置为 UART\_RXD 功能。

*注意 1：当芯片正常运行时，BOOT 引脚应当一直保持为高。*

*注意 2：推荐设置 TRSTn 引脚为低。*

*注意 3：当 TRSTn 引脚为高时，相关的 Debug 接口引脚 (GPIO48 ~ GPIO51) 不得用作 GPIO 功能。*

## 2.10 通用输入/输出 (GPIO)

SPC2168 器件可支持多达 61 个多用途的通用输入输出引脚。每个输入输出引脚可以由软件配置为输入、输出或外设复用功能。其功能如下：

- 每个 GPIO 引脚含有可配置的内置上拉和下拉电阻。
- 每个 GPIO 引脚含有可编程的数字输入去毛刺滤波器。

## 2.11 直接存储器访问控制器 (DMAC)

SPC2168 内部的 DMA 控制器总共有 6 个通道，用以管理来自一个或多个外设的存储器访问请求。它有一个仲裁器来处理 DMA 请求之间的优先级。DMA 控制器通过 AHB 总线矩阵与 DRAM 互联，通过 AHB-to-APB 桥与 APB 外设 (UART 和 SSP) 互联。其特性如下：

- 6个独立的可配置通道，每个通道的 FIFO 深度是 16 x 32 比特
- 每个通道支持传输类型可编程：存储器到存储器，存储器到外设以及外设到存储器
- 可编程的源地址和目的地址：地址递增、递减或不变
- 支持可配置的多达 4095 个字（32 比特）的单区块传输
- 4 个可配置的硬件握手接口

## 2.12 信箱

主 CPU 和 CAU 通过信箱来完成通信。信箱包含 2 个消息 RAM 和 2 个中断触发单元。消息 RAM 是映射到主 CPU 和 CAU 的存储器空间，可以字节、半字和字的大小进行访问。每个消息 RAM 的大小是 64 x 32 比特。

- CAU 到主 CPU 消息 RAM

CAU 可以使用此块存储器向主 CPU 传递数据。该存储器块支持 CAU 读写，主 CPU 读，但不支持主 CPU 写。

- 主 CPU 到 CAU 消息 RAM

主 CPU 使用该块存储器向 CAU 传递数据。该存储器块支持主 CPU 读写，CAU 读，但不支持 CAU 写。

中断触发单元被作为主 CPU 和 CAU 之间的事件指示使用。

## 2.13 定时器和看门狗

SPC2168 器件含有 3 个通用定时器, 2 个看门口定时器和 2 个系统滴答定时器(每个 CPU 一个)。

### 通用定时器

SPC2168 器件含有 3 个完全相同的 32 位通用定时器，每个定时器由一个 32 位的自动重载递减计数器构成，使能后，当计数器减至零时将产生一个中断。当计数器减到零时，在使能的情况下，定时器还能够产生一个 ADCSOC 事件或者 PWMSYNC 事件。通用定时器的时钟可以选择内部 RC 振荡器、外部振荡器或者锁相环时钟。此外，每个通用定时器可以捕获外部的信号输入作为定时器时钟或者使能信号。

### 看门狗

SPC2168 器件内置 2 个完全相同的看门狗。每个看门狗由一个 32 位的递减计数器构成，其时钟可以选择内部 RC 振荡器、外部振荡器或者锁相环时钟。当计数器值到达设定的超时值时，将产生一个中断或者复位。在调试模式下，看门狗计数器可以被冻结或者自由运行。

### 系统滴答定时器

该定时器专门为操作系统使用，但也可作为标准的递减计数器使用，功能如下：

- 24 位递减计数器
- 自动重载功能
- 计数器归零时产生可屏蔽的系统中断

## 2.14 通用异步收发器 (UART)

SPC2168 器件含有 1 个 UART 模块，功能兼容 16550A 和 16750 工业标准。特性如下：

- 支持在串行数据中增加或删除标准异步通信位（开始，停止和奇偶）
- 5 - 8 个数据位
- 偶，奇或无奇偶检测
- 支持 1 个、1.5 个以及 2 个停止位生成
- 高达 12.5 Mbps 的波特率
- 64 字节发送先入先出缓存 (FIFO)
- 64 字节接收先入先出缓存 (FIFO)
- 自动波特率检测

## 2.15 内部集成电路总线 (I<sup>2</sup>C)

I<sup>2</sup>C 总线接口与通用的 I2C 协议兼容，支持标准模式（数据率最高 100 Kb/s）和快速模式（数据率最高 400 Kb/s）。特性如下：

- 3 种速率：标准模式（100 Kb/s）、快速模式（400 Kb/s）和高速模式（2 Mb/s）
- 时钟同步
- 主或从模式
- 7 位或 10 位寻址模式
- 7 位或 10 位组合格式传输
- 发送和接收各有 16x32 位深度的缓存

## 2.16 串行外设接口 (SPI)

SPI 支持单/双工，同步和串行通信模式。功能如下：

- 全双工同步传输
- 主或从操作
- 1 到 32 位传输帧格式选择
- 最高 50 Mbps 通信速率
- 数据流顺序为最高有效位优先
- 可编程时钟极性和相位
- 发送和接收先入先出队列

## 2.17 模数转换器 (ADC)

SPC2168 内置 1 个多达 20 通道的 14 位模数转换器。温度传感器、内部电源和可编程增益运放输出可以通过多路复用作为模数转换器的输入。该模数转换器内核含有 3 路独立的采样保持电路，每个采样保持电路有 2 路输入通道，适用于差分采样。

由通用定时器产生的事件以及脉宽调制输出均可触发模数转换器启动。

- 14 位分辨率
- 最小 140 ns 转换时间和独立的可配置采样时间
- 差分采样

- 3 路采样保持
- 支持同步采样和串行采样
- 模拟信号输入范围：0 V ~ 3.65 V
- 可选择内部或外部参考电压
- 输入开路和短路检测

关于 ADC 的更多特性，请参考表 21。

## 2.18 温度传感器

该温度传感器产生一个随温度线性变化的电压。内部连接到模数转换器的输入端，可直接将传感器的输出转换为数字值。

## 2.19 可编程增益放大器（PGA）

SPC2168 内置 6 个灵活的可编程增益放大器，共享多达 20 个通道。内部的温度传感器和 1.2V 电源可通过多路复用器作为可编程增益放大器的输入，每个可编程增益放大器的输出均连接到模数转换器的输入通道。

- 可编程增益  
差分模式：2、4、8、16、24、32、48、64；  
单端模式：1、2、4、8、12、16、24、32。
- 建立时间：400 ns 到 800 ns

关于可编程增益放大器的更多特性，请参考表 22。

## 2.20 模拟比较器

SPC2168 内置 16 个高速比较器。每个比较器使用内部的数模转换器作为参考来监视可编程增益放大器的输入或输出。每个可编程增益放大器对应两个比较器，一个用来监视电压是否过高，另一个用来监视电压是否过低。除了用于可编程增益放大器的 6 对比较器外，额外的两对比较器预留给其他的应用所使用。比较器的输出连接到脉宽调制的 Trip-Zone 模块。另外，每个比较器都可以实现相位比较的功能，可用于电机换向的检测。具体的通道选择细节请参考芯片的技术参考手册。

- 50 ns 典型响应时间
- 可编程迟滞
- 输出带数字毛刺滤波器
- 相位比较功能

关于模拟比较器和数字模拟转换器特性的更多细节，请参考表 23 和表 24。

## 2.21 脉宽调制模块（PWM）

SPC2168 集成 8 个脉宽调制 PWM 模块，支持 16 路 PWM 输出。该 PWM 模块可以自行生成复杂的脉宽波形，而不需要处理器内核的参与。

每个 PWM 模块功能如下：

- 专用的 16 位计时器，支持周期和频率控制
- 每个 PWM 模块产生两路输出，支持单边沿操作、双边沿对称操作或双边沿非对称操作
- 所有事件均可触发 CPU 中断和 ADC 启动转换
- 相对其他 PWM 模块，支持可编程的相位控制，包括延后或提前
- 支持独立的上升沿和下降沿延时控制的死区生成
- 支持逐周期或单次的封锁设置
- 封锁条件可以在 PWM 输出端强制保持高、低或高阻抗状态逻辑电平
- 比较器输出和封锁输入能够生成事件，过滤的事件或者封锁触发条件

## 2.22 增强型捕获模块（ECAP）

在一个重视外部事件准确时序的系统里，增强型捕获模块（ECAP）是必备的。SPC2168 器件内置的 ECAP 模块具有下面的功能：

- 灵活的输入捕获引脚：任意 GPIO 均可被配置为捕获引脚
- 基于 32 位定时器的计数器
- 4 个 32 位时间标签捕获寄存器
- 与外部事件同步的 4 级序列器
- 4 个事件均可独立选择边沿极性（上升/下降沿）
- 4 个事件均可支持中断

## 2.23 循环冗余校验（CRC）

SPC2168 器件含有硬件 CRC 计算单元。该 CRC 模块用于验证数据传输或存储的完整性，功能如下：

- 32 位并行数据流输入，最高 32 位 CRC 输出
- 支持多达  $2^{32}$  个字节长度的 CRC 计算
- 支持 5 个 CRC 标准多项式

## 2.24 高级加密标准引擎（AES）

该 AES 模块提供快速硬件加密和解密服务，主要特点如下：

- 支持多达 6 种块加密模式：ECB、CBC、CTR、CCM\*、MMO 和 Bypass
- 支持 128 位、192 位和 256 位密钥
- 每种块加密模式均有错误提示
- 独立的 4 x 32 位输入和输出先入先出队列

## 2.25 串行线 JTAG 调试端口（SWJ-DP）

内置的 ARM SWJ-DP 接口由 JTAG 和串行线调试端口组合而成。基于 SWJ-DP 接口，可以使用串行线调试探头或 JTAG 探头连接到目标上。当 SPC2168 使能某些安全功能时，调试端口可以被禁用。支持双 SWD 接口来方便主 CPU 和 CAU 的联合调试。

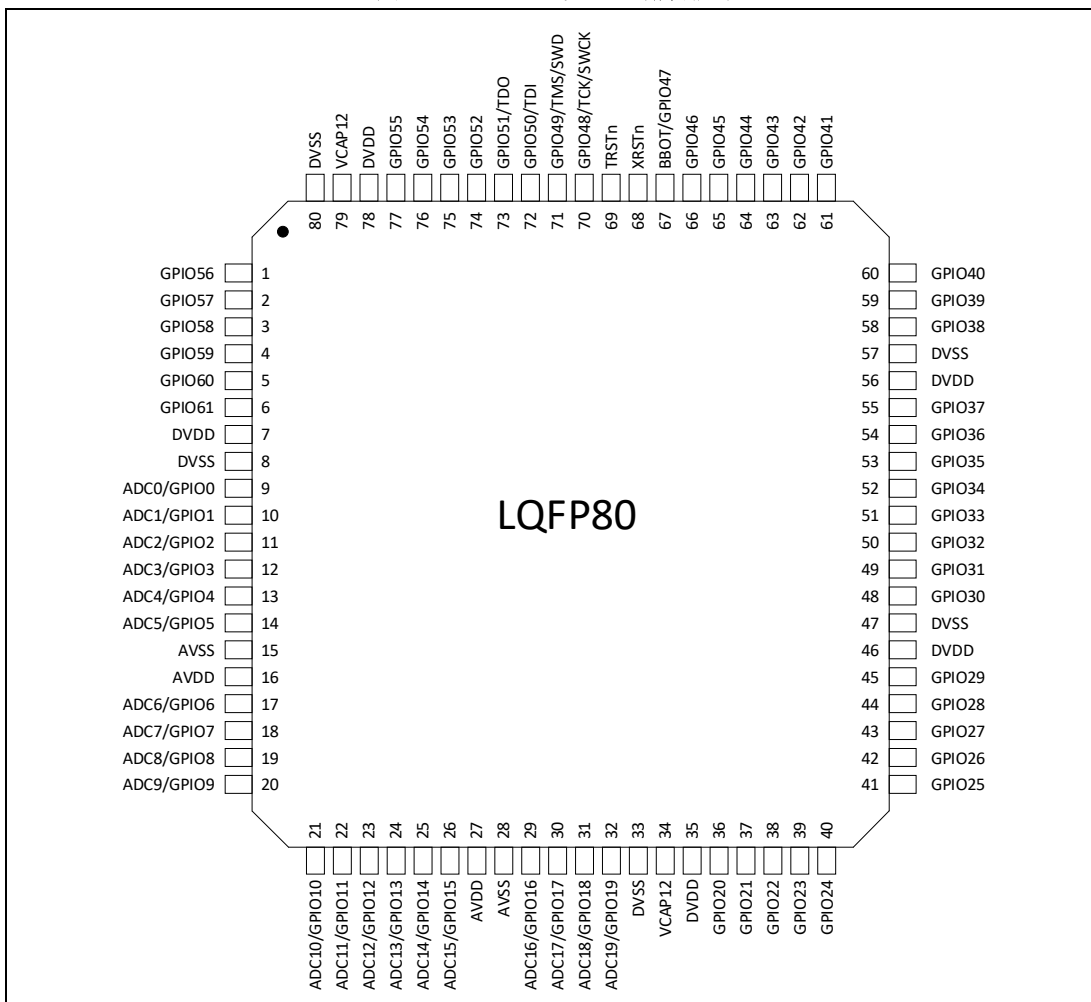
## 2.26 SIO

SPC2168 内置有 3 个 SIO 模块，该模块是旋智的专利技术。SIO 模块可以通过编程来配置成用户预定义的通信模块。目前，通过初始化设置，SIO 可以被配置成 UART、SPI、I2C 和 CAN 等。很快也将支持其他更多的功能。

### 3 引脚排列和引脚说明

#### 3.1 LQFP80

图 3. SPC2168 LQFP80 引脚排列



- (1) 上图为封装俯视图。
- (2) 注意：在 PCB 板上，不需要将芯片的两个 VCAP12 引脚连接在一起。
- (3) 注意：当 TRSTn 引脚为高电平时，GPIO48 ~ GPIO51 引脚作为 Debug 接口使用，不可再配置为其他功能。

表 2. SPC2168 LQFP80 引脚定义

引脚	信号	类型 <sup>(1)</sup>	描述
1	GPIO56	I/O	通用输入/输出 56
	PWM4A	O	PWM4 输出 A
	SIO2_12	I/O	SIO2 输入/输出 12
2	GPIO57	I/O	通用输入/输出 57
	PWM5A	O	PWM5 输出 A
	PWM4B	O	PWM4 输出 B
	SIO2_13	I/O	SIO2 输入/输出 13



表 2. SPC2168 LQFP80 引脚定义 (续表)

引脚	信号	类型 <sup>(1)</sup>	描述
3	GPIO58	I/O	通用输入/输出 58
	PWM6A	O	PWM6 输出 A
	PWM5A	O	PWM5 输出 A
	SIO2_14	I/O	SIO2 输入/输出 14
4	GPIO59	I/O	通用输入/输出 59
	PWM4B	O	PWM4 输出 B
	PWM5B	O	PWM5 输出 B
	SIO2_15	I/O	SIO2 输入/输出 15
5	GPIO60	I/O	通用输入/输出 60
	PWM5B	O	PWM5 输出 B
	PWM6A	O	PWM6 输出 A
	SIO2_16	I/O	SIO2 输入/输出 16
6	GPIO61	I/O	通用输入/输出 61
	PWM6B	O	PWM6 输出 B
	SIO2_17	I/O	SIO2 输入/输出 17
7	DVDD	S	数字电源, 增加 0.1uF 旁路陶瓷电容到 DVSS
8	DVSS	S	数字地
9	GPIO0	I/O	通用输入/输出 0
	ADC0	AI	ADC 通道 0 输入
	COMP0H	O	比较器 COMP0H 结果输出
	SIO0_0	I/O	SIO0 输入/输出 0
10	GPIO1	I/O	通用输入/输出 1
	ADC1	AI	ADC 通道 1 输入
	COMP0L	O	比较器 COMP0L 结果输出
	SIO0_1	I/O	SIO0 输入/输出 1
11	GPIO2	I/O	通用输入/输出 2
	ADC2	AI	ADC 通道 2 输入
	COMP1H	O	比较器 COMP1H 结果输出
	SIO0_2	I/O	SIO0 输入/输出 2
12	GPIO3	I/O	通用输入/输出 3
	ADC3	AI	ADC 通道 3 输入
	COMP1L	O	比较器 COMP1L 结果输出
	SIO0_3	I/O	SIO0 输入/输出 3
13	GPIO4	I/O	通用输入/输出 4
	ADC4	AI	ADC 通道 4 输入
	COMP2H	O	比较器 COMP2H 结果输出
	SIO0_4	I/O	SIO0 输入/输出 4
14	GPIO5	I/O	通用输入/输出 5
	ADC5	AI	ADC 通道 5 输入
	COMP2L	O	比较器 COMP2L 结果输出
	SIO0_5	I/O	SIO0 输入/输出 5

表 2. SPC2168 LQFP80 引脚定义 (续表)

引脚	信号	类型 <sup>(1)</sup>	描述
15	AVSS	S	模拟地
16	AVDD	S	模拟电源, 增加 4.7uF 和 0.1uF 旁路电容到 AVSS
17	GPIO6	I/O	通用输入/输出 6
	ADC6	AI	ADC 通道 6 输入
	SIO0_6	I/O	SIO0 输入/输出 6
18	GPIO7	I/O	通用输入/输出 7
	ADC7	AI	ADC 通道 7 输入
	SIO0_7	I/O	SIO0 输入/输出 7
19	GPIO8	I/O	通用输入/输出 8
	ADC8	AI	ADC 通道 8 输入
	SIO0_8	I/O	SIO0 输入/输出 8
20	GPIO9	I/O	通用输入/输出 9
	ADC9	AI	ADC 通道 9 输入
	SIO0_9	I/O	SIO0 输入/输出 9
21	GPIO10	I/O	通用输入/输出 10
	ADC10	AI	ADC 通道 10 输入
	COMP3H	O	比较器 COMP3H 结果输出
	SIO0_10	I/O	SIO0 输入/输出 10
22	GPIO11	I/O	通用输入/输出 11
	ADC11	AI	ADC 通道 11 输入
	COMP3L	O	比较器 COMP3L 结果输出
	DCLK	O	来自 CLKDET 模块用于监视的时钟输出
	SIO0_11	I/O	SIO0 输入/输出 11
23	GPIO12	I/O	通用输入/输出 12
	ADC12	AI	ADC 通道 12 输入
	COMP4H	O	比较器 COMP4H 结果输出
	SIO0_12	I/O	SIO0 输入/输出 12
24	GPIO13	I/O	通用输入/输出 13
	ADC13	AI	ADC 通道 13 输入
	COMP4L	O	比较器 COMP4L 结果输出
	SIO0_13	I/O	SIO0 输入/输出 13
25	GPIO14	I/O	通用输入/输出 14
	ADC14	AI	ADC 通道 14 输入
	COMP5H	O	比较器 COMP5H 结果输出
	SIO0_14	I/O	SIO0 输入/输出 14
26	GPIO15	I/O	通用输入/输出 15
	ADC15	AI	ADC 通道 15 输入
	COMP5L	O	比较器 COMP5L 结果输出
	SIO0_15	I/O	SIO0 输入/输出 15
27	AVDD	S	模拟电源, 增加 4.7uF 和 0.1uF 旁路陶瓷电容到 AVSS
28	AVSS	S	模拟地

表 2. SPC2168 LQFP80 引脚定义 (续表)

引脚	信号	类型 <sup>(1)</sup>	描述
29	GPIO16	I/O	通用输入/输出 16
	ADC16	AI	ADC 通道 16 输入
	COMP6H	O	比较器 COMP6H 结果输出
	SIO0_16	I/O	SIO0 输入/输出 16
30	GPIO17	I/O	通用输入/输出 17
	ADC17	AI	ADC 通道 17 输入
	COMP6L	O	比较器 COMP6L 结果输出
	SIO0_17	I/O	SIO0 输入/输出 17
31	GPIO18	I/O	通用输入/输出 18
	ADC18	AI	ADC 通道 18 输入
	COMP7H	O	比较器 COMP7H 结果输出
	SIO0_0	I/O	SIO0 输入/输出 0
32	GPIO19	I/O	通用输入/输出 19
	ADC19	AI	ADC 通道 19 输入
	COMP7L	O	比较器 COMP7L 结果输出
	SIO0_1	I/O	SIO0 输入/输出 1
33	DVSS	S	数字地
34	VCAP12	S	1.2V 电源, 增加 4.7uF 旁路陶瓷电容到 DVSS
35	DVDD	S	数字电源, 增加 4.7uF 和 0.1uF 陶瓷电容到 DVSS
36	GPIO20	I/O	通用输入/输出 20
	XIN	AI	外部振荡器输入
	SPI_SCLK	I/O	SPI 时钟输入/输出
	I2C_SCL	I/O	I <sup>2</sup> C 时钟
	UART_TXD	O	UART 发送数据
	PWMSYNCO	O	PWMSYNCO 用于监视的信号输出
	SIO0_2	I/O	SIO0 输入/输出 2
37	GPIO21	I/O	通用输入/输出 21
	XIO	AI/O	外部振荡器输入或输出
	SPI_SFRM	I/O	SPI 片选信号
	I2C_SDA	I/O	I <sup>2</sup> C 数据
	UART_RXD	I	UART 接收数据
	PWMSOC <sup>(2)</sup>	O	PWM SOC 用于监视的信号输出
	SIO0_3	I/O	SIO0 输入/输出 3
38	GPIO22	I/O	通用输入/输出 22
	SPI_MOSI	I/O	SPI 主输出, 从输入
	SPI_MISO	I/O	SPI 主输入, 从输出
	SIO0_4	I/O	SIO0 输入/输出 4
39	GPIO23	I/O	通用输入/输出 23
	SPI_MISO	I/O	SPI 主输入, 从输出
	SPI_MOSI	I/O	SPI 主输出, 从输入
	SIO0_5	I/O	SIO0 输入/输出 5

表 2. SPC2168 LQFP80 引脚定义 (续表)

引脚	信号	类型 <sup>(1)</sup>	描述
40	GPIO24	I/O	通用输入/输出 24
	COMP0H	O	比较器 COMP0H 结果输出
	PWM1A	O	PWM1 输出 A
	SIO0_6	I/O	SIO0 输入/输出 6
41	GPIO25	I/O	通用输入/输出 25
	COMP0L	O	比较器 COMP0L 结果输出
	PWM2A	O	PWM2 输出 A
	PWM1B	O	PWM1 输出 B
	SIO0_7	I/O	SIO0 输入/输出 7
42	GPIO26	I/O	通用输入/输出 26
	COMP1H	O	比较器 COMP1H 结果输出
	PWM3A	O	PWM3 输出 A
	PWM2A	O	PWM2 输出 A
	SIO1_0	I/O	SIO1 输入/输出 0
43	GPIO27	I/O	通用输入/输出 27
	COMP1L	O	比较器 COMP1L 结果输出
	PWM1B	O	PWM1 输出 B
	PWM2B	O	PWM2 输出 B
	SIO1_1	I/O	SIO1 输入/输出 1
44	GPIO28	I/O	通用输入/输出 28
	COMP2H	O	比较器 COMP2H 结果输出
	PWM2B	O	PWM2 输出 B
	PWM3A	O	PWM3 输出 A
	SIO1_2	I/O	SIO1 输入/输出 2
45	GPIO29	I/O	通用输入/输出 29
	COMP2L	O	比较器 COMP2L 结果输出
	PWM3B	O	PWM3 输出 B
	SIO1_3	I/O	SIO1 输入/输出 3
46	DVDD	S	数字电源, 增加 0.1uF 旁路陶瓷电容到 DVSS
47	DVSS	S	数字地
48	GPIO30	I/O	通用输入/输出 30
	I2C_SCL	I/O	I <sup>2</sup> C 时钟
	SIO1_4	I/O	SIO1 输入/输出 4
49	GPIO31	I/O	通用输入/输出 31
	I2C_SDA	I/O	I <sup>2</sup> C 数据
	SIO1_5	I/O	SIO1 输入/输出 5
50	GPIO32	I/O	通用输入/输出 32
	COMP3H	O	比较器 COMP3H 结果输出
	PWM4A	O	PWM4 输出 A
	PWMSYNCO	O	PWMSYNCO 用于监视的信号输出
	SIO1_6	I/O	SIO1 输入/输出 6

表 2. SPC2168 LQFP80 引脚定义 (续表)

引脚	信号	类型 <sup>(1)</sup>	描述
51	GPIO33	I/O	通用输入/输出 33
	COMP3L	O	比较器 COMP3L 结果输出
	PWM5A	O	PWM5 输出 A
	PWM4B	O	PWM4 输出 B
	PWMSOC <sup>(2)</sup>	O	PWM SOC 用于监视的信号输出
	SIO1_7	I/O	SIO1 输入/输出 7
52	GPIO34	I/O	通用输入/输出 34
	COMP4H	O	比较器 4 高电压输出
	PWM0A	O	PWM0 输出 A
	PWM6A	O	PWM6 输出 A
	PWM5A	O	PWM5 输出 A
	SIO1_8	I/O	SIO1 输入/输出 8
53	GPIO35	I/O	通用输入/输出 35
	COMP4L	O	比较器 COMP4L 结果输出
	PWM0B	O	PWM0 输出 B
	PWM4B	O	PWM4 输出 B
	PWM5B	O	PWM5 输出 B
	SIO1_9	I/O	SIO1 输入/输出 9
54	GPIO36	I/O	通用输入/输出 36
	COMP5H	O	比较器 COMP5H 结果输出
	PWM7A	O	PWM7 输出 A
	PWM5B	O	PWM5 输出 B
	PWM6A	O	PWM6 输出 A
	SIO1_10	I/O	SIO1 输入/输出 10
55	GPIO37	I/O	通用输入/输出 37
	COMP5L	O	比较器 COMP5L 结果输出
	PWM7B	O	PWM7 输出 B
	PWM6B	O	PWM6 输出 B
	SIO1_11	I/O	SIO1 输入/输出 11
56	DVDD	S	数字电源, 增加 0.1uF 旁路陶瓷电容到 DVSS
57	DVSS	S	数字地
58	GPIO38	I/O	通用输入/输出 38
	SPI_SCLK	I/O	SPI 时钟输入/输出
	UART_TXD	O	UART 发送数据
	UART_RXD	I	UART 接收数据
	PWMSOCA	O	PWM SOCA 用于监视的信号输出
	SIO1_12	I/O	SIO1 输入/输出 12

表 2. SPC2168 LQFP80 引脚定义 (续表)

引脚	信号	类型 <sup>(1)</sup>	描述
59	GPIO39	I/O	通用输入/输出 39
	SPI_SFRM	I/O	SPI 片选信号
	UART_RXD	I	UART 接收数据
	UART_TXD	O	UART 发送数据
	PWMSOCB	O	PWM SOCB 用于监视的信号输出
	SIO1_13	I/O	SIO1 输入/输出 13
60	GPIO40	I/O	通用输入/输出 40
	SPI_MOSI	I/O	SPI 主输出, 从输入
	SPI_MISO	I/O	SPI 主输入, 从输出
	I2C_SCL	I/O	I <sup>2</sup> C 时钟
	PWMSOCC	O	PWM SOCC 用于监视的信号输出
	SIO1_14	I/O	SIO1 输入/输出 14
61	GPIO41	I/O	通用输入/输出 41
	SPI_MISO	I/O	SPI 主输入, 从输出
	SPI_MOSI	I/O	SPI 主输出, 从输入
	I2C_SDA	I/O	I <sup>2</sup> C 数据
	PWMSYNCO	O	PWMSYNCO 用于监视的信号输出
	SIO1_15	I/O	SIO1 输入/输出 15
62	GPIO42	I/O	通用输入/输出 42
	I2C_SCL	I/O	I <sup>2</sup> C 时钟
	COMP6H	O	比较器 COMP6H 结果输出
	SPI_SCLK	I/O	SPI 时钟输入/输出
	SIO1_16	I/O	SIO1 输入/输出 16
63	GPIO43	I/O	通用输入/输出 43
	I2C_SDA	I/O	I <sup>2</sup> C 数据
	COMP6L	O	比较器 COMP6L 结果输出
	SPI_SFRM	I/O	SPI 片选信号
	SIO1_17	I/O	SIO1 输入/输出 17
64	GPIO44	I/O	通用输入/输出 44
	UART_TXD	O	UART 发送数据
	UART_RXD	I	UART 接收数据
	COMP7H	O	比较器 COMP7H 结果输出
	SPI_MOSI	I/O	SPI 主输出, 从输入
	SPI_MISO	I/O	SPI 主输入, 从输出
	SIO2_0	I/O	SIO2 输入/输出 0

表 2. SPC2168 LQFP80 引脚定义 (续表)

引脚	信号	类型 <sup>(1)</sup>	描述
65	GPIO45	I/O	通用输入/输出 45
	UART_RXD	I	UART 接收数据
	UART_TXD	O	UART 发送数据
	COMP7L	O	比较器 COMP7L 结果输出
	SPI_MISO	I/O	SPI 主输入, 从输出
	SPI_MOSI	I/O	SPI 主 输出, 从输入
	SIO2_1	I/O	SIO2 输入/输出 1
66	GPIO46	I/O	通用输入/输出 46
	SIO2_2	I/O	SIO2 输入/输出 2
67	BOOT (GPIO47)	I/O	启动引脚 (通用输入/输出 47)
	SIO2_3	I/O	SIO2 输入/输出 3
68	XRSTn	I	器件复位引脚, 低电平有效
69	TRSTn	I	JTAG 复位引脚, 低电平有效
70	GPIO48	I/O	通用输入/输出 48
	TCK/SWCK	I	JTAG 时钟或 SWD 时钟
	COMP0H	O	比较器 COMP0H 结果输出
	COMP3H	O	比较器 COMP3H 结果输出
	SIO2_4	I/O	SIO2 输入/输出 4
	注意: 当 TRSTn 为高时, 该引脚始终作为 TCK/SWCK 使用, 不能被配置为其他功能。		
71	GPIO49	I/O	通用输入/输出 49
	TMS/SWD	I/O	JTAG 模式选择或 SWD 数据
	COMP0L	O	比较器 COMP0L 结果输出
	COMP3L	O	比较器 COMP3L 结果输出
	SIO2_5	I/O	SIO2 输入/输出 5
	注意: 当 TRSTn 为高时, 该引脚始终作为 TMS/SWD 使用, 不能被配置为其他功能。		
72	GPIO50	I/O	通用输入/输出 50
	TDI	I	JTAG 数据输入
	SWCK (CAU)	I	CAU 的 SWD 时钟
	COMP1H	O	比较器 COMP1H 结果输出
	COMP4H	O	比较器 COMP4H 结果输出
	SIO2_6	I/O	SIO2 输入/输出 6
	注意: 当 TRSTn 为高时, 该引脚始终作为 TDI 或者 SWCK (CAU) 使用, 不能被配置为其他功能。		

表 2. SPC2168 LQFP80 引脚定义 (续表)

引脚	信号	类型 <sup>(1)</sup>	描述
73	GPIO51	I/O	通用输入/输出 51
	TDO	O	JTAG 数据输出
	SWD(CAU)	I/O	CAU 的 SWD 数据
	COMP1L	O	比较器 COMP1L 结果输出
	COMP4L	O	比较器 COMP4L 结果输出
	SIO2_7	I/O	SIO2 输入/输出 7
	注意: 当 TRSTn 为高时, 该引脚始终作为 TDO 或者 SWD (CAU) 使用, 不能被配置为其他功能。		
74	GPIO52	I/O	通用输入/输出 52
	PWM0A	O	PWM0 输出 A
	COMP2H	O	比较器 COMP2H 结果输出
	COMP5H	O	比较器 COMP5H 结果输出
	SIO2_8	I/O	SIO2 输入/输出 8
75	GPIO53	I/O	通用输入/输出 53
	PWM0B	O	PWM0 输出 B
	COMP2L	O	比较器 COMP2L 结果输出
	COMP5L	O	比较器 COMP5L 结果输出
	SIO2_9	I/O	SIO2 输入/输出 9
76	GPIO54	I/O	通用输入/输出 54
	PWM7A	O	PWM7 输出 A
	PWM4A	O	PWM4 输出 A
	SIO2_10	I/O	SIO2 输入/输出 10
77	GPIO55	I/O	通用输入/输出 55
	PWM7B	O	PWM7 输出 B
	PWM5A	O	PWM5 输出 A
	PWM4B	O	PWM4 输出 B
	SIO2_11	I/O	SIO2 输入/输出 11
78	DVDD	S	数字电源, 增加 0.1uF 旁路陶瓷电容到 DVSS
79	VCAP12	S	1.2V 电源, 增加 0.1uF 旁路陶瓷电容到 DVSS
80	DVSS	S	数字地

(1) I = 数字输入, O = 数字输出, AI = 模拟输入, AO = 模拟输出, S = 电源。

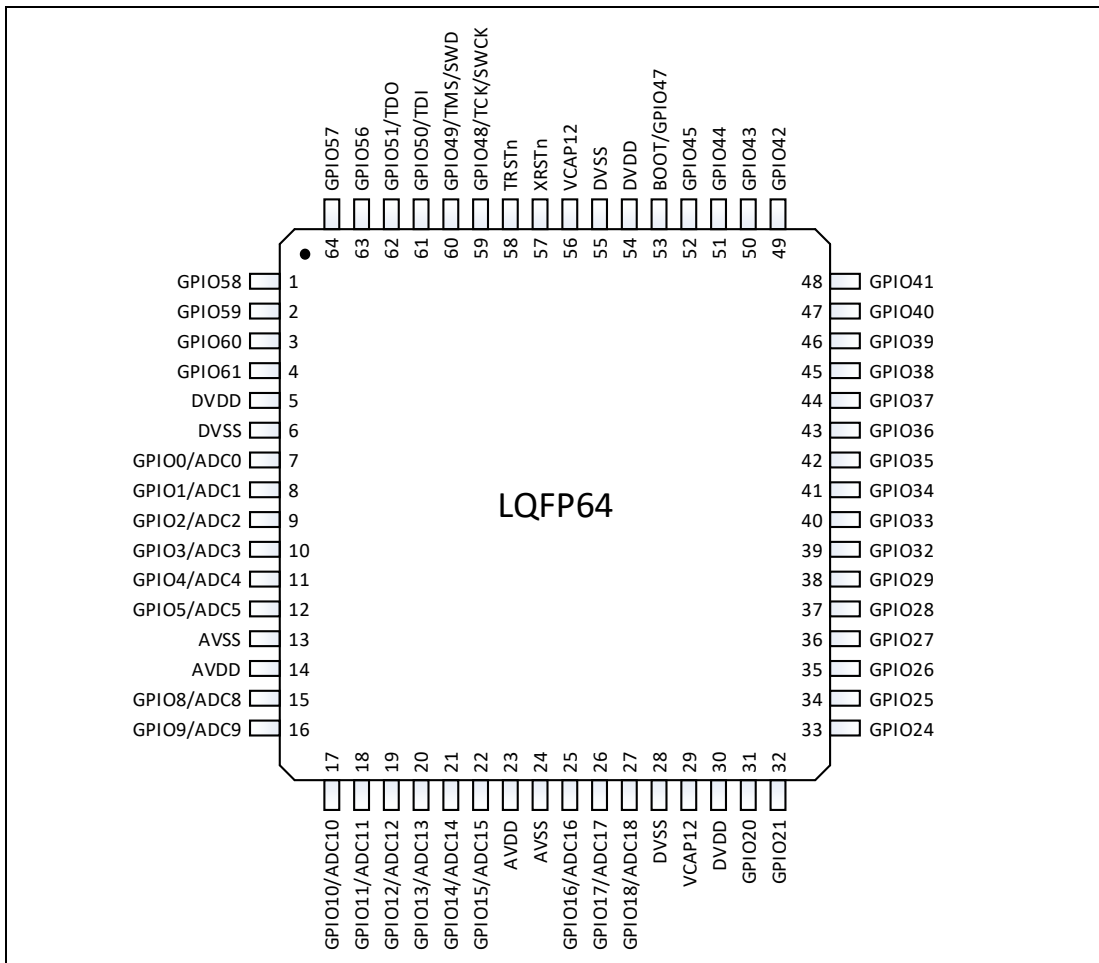
(2) PWMSOC 信号是 PWMSOCA, PWMSOCB 和 PWMSOCC 信号的逻辑或。

(3) 可配置任意 GPIO 引脚作为 ECAP 输入或输出。



### 3.2 LQFP64

图 4. SPC2168 LQFP64 引脚排列



- (1) 上图为封装俯视图。
- (2) 注意：在 PCB 板上，不需要将芯片的两个 VCAP12 引脚连接在一起。
- (3) 注意：当 TRSTn 引脚为高电平时，GPIO48 ~ GPIO51 引脚作为 Debug 接口使用，不可再配置为其他功能。

表 3. SPC2168 LQFP64 引脚定义

引脚	信号	类型 <sup>(1)</sup>	描述
1	GPIO58	I/O	通用输入/输出 58
	PWM6A	O	PWM6 输出 A
	PWM5A	O	PWM5 输出 A
	SIO2_14	I/O	SIO2 输入/输出 14
2	GPIO59	I/O	通用输入/输出 59
	PWM4B	O	PWM4 输出 B
	PWM5B	O	PWM5 输出 B
	SIO2_15	I/O	SIO2 输入/输出 15
3	GPIO60	I/O	通用输入/输出 60
	PWM5B	O	PWM5 输出 B
	PWM6A	O	PWM6 输出 A
	SIO2_16	I/O	SIO2 输入/输出 16

表 3. SPC2168 LQFP64 引脚定义 (续表)

引脚	信号	类型 <sup>(1)</sup>	描述
4	GPIO61	I/O	通用输入/输出 61
	PWM6B	O	PWM6 输出 B
	SIO2_17	I/O	SIO2 输入/输出 17
5	DVDD	S	数字电源, 增加 0.1uF 旁路陶瓷电容到 DVSS
6	DVSS	S	数字地
7	GPIO0	I/O	通用输入/输出 0
	ADC0	AI	ADC 通道 0 输入
	COMP0H	O	比较器 COMP0H 结果输出
	SIO0_0	I/O	SIO0 输入/输出 0
8	GPIO1	I/O	通用输入/输出 1
	ADC1	AI	ADC 通道 1 输入
	COMP0L	O	比较器 COMP0L 结果输出
	SIO0_1	I/O	SIO0 输入/输出 1
9	GPIO2	I/O	通用输入/输出 2
	ADC2	AI	ADC 通道 2 输入
	COMP1H	O	比较器 COMP1H 结果输出
	SIO0_2	I/O	SIO0 输入/输出 2
10	GPIO3	I/O	通用输入/输出 3
	ADC3	AI	ADC 通道 3 输入
	COMP1L	O	比较器 COMP1L 结果输出
	SIO0_3	I/O	SIO0 输入/输出 3
11	GPIO4	I/O	通用输入/输出 4
	ADC4	AI	ADC 通道 4 输入
	COMP2H	O	比较器 COMP2H 结果输出
	SIO0_4	I/O	SIO0 输入/输出 4
12	GPIO5	I/O	通用输入/输出 5
	ADC5	AI	ADC 通道 5 输入
	COMP2L	O	比较器 COMP2L 结果输出
	SIO0_5	I/O	SIO0 输入/输出 5
13	AVSS	S	模拟地
14	AVDD	S	模拟电源, 增加 4.7uF 和 0.1uF 旁路电容到 AVSS
15	GPIO8	I/O	通用输入/输出 8
	ADC8	AI	ADC 通道 8 输入
	SIO0_8	I/O	SIO0 输入/输出 8
16	GPIO9	I/O	通用输入/输出 9
	ADC9	AI	ADC 通道 9 输入
	SIO0_9	I/O	SIO0 输入/输出 9
17	GPIO10	I/O	通用输入/输出 10
	ADC10	AI	ADC 通道 10 输入
	COMP3H	O	比较器 COMP3H 结果输出
	SIO0_10	I/O	SIO0 输入/输出 10

表 3. SPC2168 LQFP64 引脚定义 (续表)

引脚	信号	类型 <sup>(1)</sup>	描述
18	GPIO11	I/O	通用输入/输出 11
	ADC11	AI	ADC 通道 11 输入
	COMP3L	O	比较器 COMP3L 结果输出
	DCLK	O	来自 CLKDET 模块用于监视的时钟输出
	SIO0_11	I/O	SIO0 输入/输出 11
19	GPIO12	I/O	通用输入/输出 12
	ADC12	AI	ADC 通道 12 输入
	COMP4H	O	比较器 COMP4H 结果输出
	SIO0_12	I/O	SIO0 输入/输出 12
20	GPIO13	I/O	通用输入/输出 13
	ADC13	AI	ADC 通道 13 输入
	COMP4L	O	比较器 COMP4L 结果输出
	SIO0_13	I/O	SIO0 输入/输出 13
21	GPIO14	I/O	通用输入/输出 14
	ADC14	AI	ADC 通道 14 输入
	COMP5H	O	比较器 COMP5H 结果输出
	SIO0_14	I/O	SIO0 输入/输出 14
22	GPIO15	I/O	通用输入/输出 15
	ADC15	AI	ADC 通道 15 输入
	COMP5L	O	比较器 COMP5L 结果输出
	SIO0_15	I/O	SIO0 输入/输出 15
23	AVDD	S	模拟电源, 增加 4.7uF 和 0.1uF 旁路陶瓷电容到 AVSS
24	AVSS	S	模拟地
25	GPIO16	I/O	通用输入/输出 16
	ADC16	AI	ADC 通道 16 输入
	COMP6H	O	比较器 COMP6H 结果输出
	SIO0_16	I/O	SIO0 输入/输出 16
26	GPIO17	I/O	通用输入/输出 17
	ADC17	AI	ADC 通道 17 输入
	COMP6L	O	比较器 COMP6L 结果输出
	SIO0_17	I/O	SIO0 输入/输出 17
27	GPIO18	I/O	通用输入/输出 18
	ADC18	AI	ADC 通道 18 输入
	COMP7H	O	比较器 7 高电压输出
	SIO0_0	I/O	SIO0 输入/输出 0
28	DVSS	S	数字地
29	VCAP12	S	1.2V 电源, 增加 4.7uF 旁路陶瓷电容到 DVSS
30	DVDD	S	数字电源, 增加 4.7uF 和 0.1uF 陶瓷电容到 DVSS

表 3. SPC2168 LQFP64 引脚定义 (续表)

引脚	信号	类型 <sup>(1)</sup>	描述
31	GPIO20	I/O	通用输入/输出 20
	XIN	AI	外部振荡器输入
	SPI_SCLK	I/O	SPI 时钟输入/输出
	I2C_SCL	I/O	I <sup>2</sup> C 时钟
	UART_TXD	O	UART 发送数据
	PWMSYNCO	O	PWMSYNCO 用于监视的信号输出
	SIO0_2	I/O	SIO0 输入/输出 2
32	GPIO21	I/O	通用输入/输出 21
	XIO	AI/O	外部振荡器输入或输出
	SPI_SFRM	I/O	SPI 片选信号
	I2C_SDA	I/O	I <sup>2</sup> C 数据
	UART_RXD	I	UART 接收数据
	PWMSOC <sup>(2)</sup>	O	PWM SOC 用于监视的信号输出
	SIO0_3	I/O	SIO0 输入/输出 3
33	GPIO24	I/O	通用输入/输出 24
	COMP0H	O	比较器 COMP0H 结果输出
	PWM1A	O	PWM1 输出 A
	SIO0_6	I/O	SIO0 输入/输出 6
34	GPIO25	I/O	通用输入/输出 25
	COMP0L	O	比较器 COMP0L 结果输出
	PWM2A	O	PWM2 输出 A
	PWM1B	O	PWM1 输出 B
	SIO0_7	I/O	SIO0 输入/输出 7
35	GPIO26	I/O	通用输入/输出 26
	COMP1H	O	比较器 COMP1H 结果输出
	PWM3A	O	PWM3 输出 A
	PWM2A	O	PWM2 输出 A
	SIO1_0	I/O	SIO1 输入/输出 0
36	GPIO27	I/O	通用输入/输出 27
	COMP1L	O	比较器 COMP1L 结果输出
	PWM1B	O	PWM1 输出 B
	PWM2B	O	PWM2 输出 B
	SIO1_1	I/O	SIO1 输入/输出 1
37	GPIO28	I/O	通用输入/输出 28
	COMP2H	O	比较器 COMP2H 结果输出
	PWM2B	O	PWM2 输出 B
	PWM3A	O	PWM3 输出 A
	SIO1_2	I/O	SIO1 输入/输出 2

表 3. SPC2168 LQFP64 引脚定义 (续表)

引脚	信号	类型 <sup>(1)</sup>	描述
38	GPIO29	I/O	通用输入/输出 29
	COMP2L	O	比较器 COMP2L 结果输出
	PWM3B	O	PWM3 输出 B
	SIO1_3	I/O	SIO1 输入/输出 3
39	GPIO32	I/O	通用输入/输出 32
	COMP3H	O	比较器 COMP3H 结果输出
	PWM4A	O	PWM4 输出 A
	PWMSYNCO	O	PWMSYNCO 用于监视的信号输出
	SIO1_6	I/O	SIO1 输入/输出 6
40	GPIO33	I/O	通用输入/输出 33
	COMP3L	O	比较器 COMP3L 结果输出
	PWM5A	O	PWM5 输出 A
	PWM4B	O	PWM4 输出 B
	PWMSOC <sup>(2)</sup>	O	PWM SOC 用于监视的信号输出
	SIO1_7	I/O	SIO1 输入/输出 7
41	GPIO34	I/O	通用输入/输出 34
	COMP4H	O	比较器 4 高电压输出
	PWM0A	O	PWM0 输出 A
	PWM6A	O	PWM6 输出 A
	PWM5A	O	PWM5 输出 A
	SIO1_8	I/O	SIO1 输入/输出 8
42	GPIO35	I/O	通用输入/输出 35
	COMP4L	O	比较器 COMP4L 结果输出
	PWM0B	O	PWM0 输出 B
	PWM4B	O	PWM4 输出 B
	PWM5B	O	PWM5 输出 B
	SIO1_9	I/O	SIO1 输入/输出 9
43	GPIO36	I/O	通用输入/输出 36
	COMP5H	O	比较器 COMP5H 结果输出
	PWM7A	O	PWM7 输出 A
	PWM5B	O	PWM5 输出 B
	PWM6A	O	PWM6 输出 A
	SIO1_10	I/O	SIO1 输入/输出 10
44	GPIO37	I/O	通用输入/输出 37
	COMP5L	O	比较器 COMP5L 结果输出
	PWM7B	O	PWM7 输出 B
	PWM6B	O	PWM6 输出 B
	SIO1_11	I/O	SIO1 输入/输出 11

表 3. SPC2168 LQFP64 引脚定义 (续表)

引脚	信号	类型 <sup>(1)</sup>	描述
45	GPIO38	I/O	通用输入/输出 38
	SPI_SCLK	I/O	SPI 时钟输入/输出
	UART_TXD	O	UART 发送数据
	UART_RXD	I	UART 接收数据
	PWMSOCA	O	PWM SOCA 用于监视的信号输出
	SIO1_12	I/O	SIO1 输入/输出 12
46	GPIO39	I/O	通用输入/输出 39
	SPI_SFRM	I/O	SPI 片选信号
	UART_RXD	I	UART 接收数据
	UART_TXD	O	UART 发送数据
	PWMSOCB	O	PWM SOCB 用于监视的信号输出
	SIO1_13	I/O	SIO1 输入/输出 13
47	GPIO40	I/O	通用输入/输出 40
	SPI_MOSI	I/O	SPI 主输出, 从输入
	SPI_MISO	I/O	SPI 主输入, 从输出
	I2C_SCL	I/O	I <sup>2</sup> C 时钟
	PWMSOCC	O	PWM SOCC 用于监视的信号输出
	SIO1_14	I/O	SIO1 输入/输出 14
48	GPIO41	I/O	通用输入/输出 41
	SPI_MISO	I/O	SPI 主输入, 从输出
	SPI_MOSI	I/O	SPI 主输出, 从输入
	I2C_SDA	I/O	I <sup>2</sup> C 数据
	PWMSYNCO	O	PWMSYNCO 用于监视的信号输出
	SIO1_15	I/O	SIO1 输入/输出 15
49	GPIO42	I/O	通用输入/输出 42
	I2C_SCL	I/O	I <sup>2</sup> C 时钟
	COMP6H	O	比较器 COMP6H 结果输出
	SPI_SCLK	I/O	SPI 时钟输入/输出
	SIO1_16	I/O	SIO1 输入/输出 16
50	GPIO43	I/O	通用输入/输出 43
	I2C_SDA	I/O	I <sup>2</sup> C 数据
	COMP6L	O	比较器 COMP6L 结果输出
	SPI_SFRM	I/O	SPI 片选信号
	SIO1_17	I/O	SIO1 输入/输出 17
51	GPIO44	I/O	通用输入/输出 44
	UART_TXD	O	UART 发送数据
	UART_RXD	I	UART 接收数据
	COMP7H	O	比较器 COMP7H 结果输出
	SPI_MOSI	I/O	SPI 主输出, 从输入
	SPI_MISO	I/O	SPI 主输入, 从输出
	SIO2_0	I/O	SIO2 输入/输出 0

表 3. SPC2168 LQFP64 引脚定义 (续表)

引脚	信号	类型 <sup>(1)</sup>	描述
52	GPIO45	I/O	通用输入/输出 45
	UART_RXD	I	UART 接收数据
	UART_TXD	O	UART 发送数据
	COMP7L	O	比较器 COMP7L 结果输出
	SPI_MISO	I/O	SPI 主输入, 从输出
	SPI_MOSI	I/O	SPI 主 输出, 从输入
	SIO2_1	I/O	SIO2 输入/输出 1
53	BOOT (GPIO47)	I/O	启动引脚 (通用输入/输出 40)
	SIO2_3	I/O	SIO2 输入/输出 3
54	DVDD	S	数字电源, 增加 0.1uF 旁路陶瓷电容到 DVSS
55	DVSS	S	数字地
56	VCAP12	S	1.2V 电源, 增加 0.1uF 旁路陶瓷电容到 DVSS
57	XRSTn	I	器件复位引脚, 低电平有效
58	TRSTn	I	JTAG 复位引脚, 低电平有效
59	GPIO48	I/O	通用输入/输出 48
	TCK/SWCK	I	JTAG 时钟或 SWD 时钟
	COMP0H	O	比较器 COMP0H 结果输出
	COMP3H	O	比较器 COMP3H 结果输出
	SIO2_4	I/O	SIO2 输入/输出 4
60	GPIO49	I/O	通用输入/输出 49
	TMS/SWD	I/O	JTAG 模式选择或 SWD 数据
	COMP0L	O	比较器 COMP0L 结果输出
	COMP3L	O	比较器 COMP3L 结果输出
	SIO2_5	I/O	SIO2 输入/输出 5
61	GPIO50	I/O	通用输入/输出 50
	TDI	I	JTAG 数据输入
	SWCK(CAU)	I	CAU 的 SWD 时钟
	COMP1H	O	比较器 COMP1H 结果输出
	COMP4H	O	比较器 COMP4H 结果输出
	SIO2_6	I/O	SIO2 输入/输出 6
			<b>注意: 当 TRSTn 为高时, 该引脚始终作为 TDI 或者 SWCK (CAU) 使用, 不能被配置为其他功能。</b>

表 3. SPC2168 LQFP64 引脚定义 (续表)

引脚	信号	类型 <sup>(1)</sup>	描述
62	GPIO51	I/O	通用输入/输出 51
	TDO	O	JTAG 数据输出
	SWD(CAU)	I/O	CAU 的 SWD 数据
	COMP1L	O	比较器 COMP1L 结果输出
	COMP4L	O	比较器 COMP4L 结果输出
	SIO2_7	I/O	SIO2 输入/输出 7
	注意：当 TRSTn 为高时，该引脚始终作为 TDO 或者 SWD (CAU) 使用，不能被配置为其他功能。		
63	GPIO56	I/O	通用输入/输出 56
	PWM4A	O	PWM4 输出 A
	SIO2_12	I/O	SIO2 输入/输出 12
64	GPIO57	I/O	通用输入/输出 57
	PWM5A	O	PWM5 输出 A
	PWM4B	O	PWM4 输出 B
	SIO2_13	I/O	SIO2 输入/输出 13

(1) I = 数字输入，O = 数字输出，AI = 模拟输入，AO = 模拟输出，S = 电源。

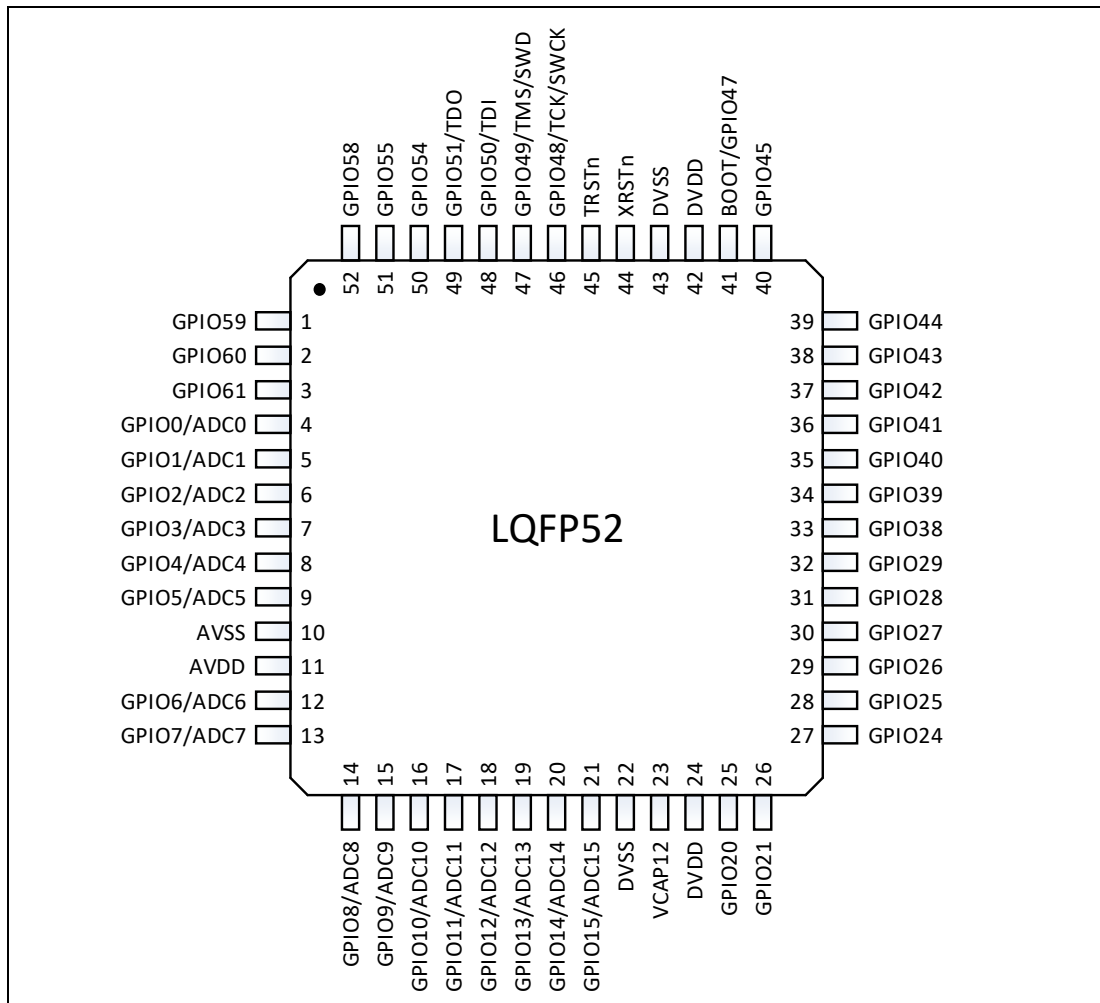
(2) PWMSOC 信号是 PWMSOCA，PWMSOCB 和 PWMSOCC 信号的逻辑或。

(3) 可配置任意 GPIO 引脚作为 ECAP 输入或输出。



### 3.3 LQFP52

图 5. SPC2168 LQFP52 引脚排列



- (1) 上图为封装俯视图。
- (2) 注意：在 PCB 板上，不需要将芯片的两个 VCAP12 引脚连接在一起。
- (3) 注意：当 TRSTn 引脚为高电平时，GPIO48 ~ GPIO51 引脚作为 Debug 接口使用，不可再配置为其他功能。

表 4. SPC2168 LQFP52 引脚定义

引脚	信号	类型 <sup>(1)</sup>	描述
1	GPIO59	I/O	通用输入/输出 59
	PWM4B	O	PWM4 输出 B
	PWM5B	O	PWM5 输出 B
	SIO2_15	I/O	SIO2 输入/输出 15
2	GPIO60	I/O	通用输入/输出 60
	PWM5B	O	PWM5 输出 B
	PWM6A	O	PWM6 输出 A
	SIO2_16	I/O	SIO2 输入/输出 16
3	GPIO61	I/O	通用输入/输出 61
	PWM6B	O	PWM6 输出 B
	SIO2_17	I/O	SIO2 输入/输出 17

表 4. SPC2168 LQFP52 引脚定义 (续表)

引脚	信号	类型 <sup>(1)</sup>	描述
4	GPIO0	I/O	通用输入/输出 0
	ADC0	AI	ADC 通道 0 输入
	COMP0H	O	比较器 COMP0H 结果输出
	SIO0_0	I/O	SIO0 输入/输出 0
5	GPIO1	I/O	通用输入/输出 1
	ADC1	AI	ADC 通道 1 输入
	COMP0L	O	比较器 COMP0L 结果输出
	SIO0_1	I/O	SIO0 输入/输出 1
6	GPIO2	I/O	通用输入/输出 2
	ADC2	AI	ADC 通道 2 输入
	COMP1H	O	比较器 COMP1H 结果输出
	SIO0_2	I/O	SIO0 输入/输出 2
7	GPIO3	I/O	通用输入/输出 3
	ADC3	AI	ADC 通道 3 输入
	COMP1L	O	比较器 COMP1L 结果输出
	SIO0_3	I/O	SIO0 输入/输出 3
8	GPIO4	I/O	通用输入/输出 4
	ADC4	AI	ADC 通道 4 输入
	COMP2H	O	比较器 COMP2H 结果输出
	SIO0_4	I/O	SIO0 输入/输出 4
9	GPIO5	I/O	通用输入/输出 5
	ADC5	AI	ADC 通道 5 输入
	COMP2L	O	比较器 COMP2L 结果输出
	SIO0_5	I/O	SIO0 输入/输出 5
10	AVSS	S	模拟地
11	AVDD	S	模拟电源, 增加 4.7uF 和 0.1uF 旁路电容到 AVSS
12	GPIO6	I/O	通用输入/输出 6
	ADC6	AI	ADC 通道 6 输入
	SIO0_6	I/O	SIO0 输入/输出 6
13	GPIO7	I/O	通用输入/输出 7
	ADC7	AI	ADC 通道 7 输入
	SIO0_7	I/O	SIO0 输入/输出 7
14	GPIO8	I/O	通用输入/输出 8
	ADC8	AI	ADC 通道 8 输入
	SIO0_8	I/O	SIO0 输入/输出 8
15	GPIO9	I/O	通用输入/输出 9
	ADC9	AI	ADC 通道 9 输入
	SIO0_9	I/O	SIO0 输入/输出 9

表 4. SPC2168 LQFP52 引脚定义 (续表)

引脚	信号	类型 <sup>(1)</sup>	描述
16	GPIO10	I/O	通用输入/输出 10
	ADC10	AI	ADC 通道 10 输入
	COMP3H	O	比较器 COMP3H 结果输出
	SIO0_10	I/O	SIO0 输入/输出 10
17	GPIO11	I/O	通用输入/输出 11
	ADC11	AI	ADC 通道 11 输入
	COMP3L	O	比较器 COMP3L 结果输出
	DCLK	O	来自 CLKDET 模块用于监视的时钟输出
	SIO0_11	I/O	SIO0 输入/输出 11
18	GPIO12	I/O	通用输入/输出 12
	ADC12	AI	ADC 通道 12 输入
	COMP4H	O	比较器 COMP4H 结果输出
	SIO0_12	I/O	SIO0 输入/输出 12
19	GPIO13	I/O	通用输入/输出 13
	ADC13	AI	ADC 通道 13 输入
	COMP4L	O	比较器 COMP4L 结果输出
	SIO0_13	I/O	SIO0 输入/输出 13
20	GPIO14	I/O	通用输入/输出 14
	ADC14	AI	ADC 通道 14 输入
	COMP5H	O	比较器 COMP5H 结果输出
	SIO0_14	I/O	SIO0 输入/输出 14
21	GPIO15	I/O	通用输入/输出 15
	ADC15	AI	ADC 通道 15 输入
	COMP5L	O	比较器 COMP5L 结果输出
	SIO0_15	I/O	SIO0 输入/输出 15
22	DVSS	S	数字地
23	VCAP12	S	1.2V 电源, 增加 4.7uF 旁路陶瓷电容到 DVSS
24	DVDD	S	数字电源, 增加 4.7uF 和 0.1uF 陶瓷电容到 DVSS
25	GPIO20	I/O	通用输入/输出 20
	XIN	AI	外部振荡器输入
	SPI_SCLK	I/O	SPI 时钟输入/输出
	I2C_SCL	I/O	I <sup>2</sup> C 时钟
	UART_TXD	O	UART 发送数据
	PWMSYNCO	O	PWMSYNCO 用于监视的信号输出
	SIO0_2	I/O	SIO0 输入/输出 2

表 4. SPC2168 LQFP52 引脚定义 (续表)

引脚	信号	类型 <sup>(1)</sup>	描述
26	GPIO21	I/O	通用输入/输出 21
	XIO	AI/O	外部振荡器输入或输出
	SPI_SFRM	I/O	SPI 片选信号
	I2C_SDA	I/O	I <sup>2</sup> C 数据
	UART_RXD	I	UART 接收数据
	PWMSOC <sup>(2)</sup>	O	PWM SOC 用于监视的信号输出
	SIO0_3	I/O	SIO0 输入/输出 3
27	GPIO24	I/O	通用输入/输出 24
	COMP0H	O	比较器 COMP0H 结果输出
	PWM1A	O	PWM1 输出 A
	SIO0_6	I/O	SIO0 输入/输出 6
28	GPIO25	I/O	通用输入/输出 25
	COMP0L	O	比较器 COMP0L 结果输出
	PWM2A	O	PWM2 输出 A
	PWM1B	O	PWM1 输出 B
	SIO0_7	I/O	SIO0 输入/输出 7
29	GPIO26	I/O	通用输入/输出 26
	COMP1H	O	比较器 COMP1H 结果输出
	PWM3A	O	PWM3 输出 A
	PWM2A	O	PWM2 输出 A
	SIO1_0	I/O	SIO1 输入/输出 0
30	GPIO27	I/O	通用输入/输出 27
	COMP1L	O	比较器 COMP1L 结果输出
	PWM1B	O	PWM1 输出 B
	PWM2B	O	PWM2 输出 B
	SIO1_1	I/O	SIO1 输入/输出 1
31	GPIO28	I/O	通用输入/输出 28
	COMP2H	O	比较器 COMP2H 结果输出
	PWM2B	O	PWM2 输出 B
	PWM3A	O	PWM3 输出 A
	SIO1_2	I/O	SIO1 输入/输出 2
32	GPIO29	I/O	通用输入/输出 29
	COMP2L	O	比较器 COMP2L 结果输出
	PWM3B	O	PWM3 输出 B
	SIO1_3	I/O	SIO1 输入/输出 3

表 4. SPC2168 LQFP52 引脚定义 (续表)

引脚	信号	类型 <sup>(1)</sup>	描述
33	GPIO38	I/O	通用输入/输出 38
	SPI_SCLK	I/O	SPI 时钟输入/输出
	UART_TXD	O	UART 发送数据
	UART_RXD	I	UART 接收数据
	PWMSOCA	O	PWM SOCA 用于监视的信号输出
	SIO1_12	I/O	SIO1 输入/输出 12
34	GPIO39	I/O	通用输入/输出 39
	SPI_SFRM	I/O	SPI 片选信号
	UART_RXD	I	UART 接收数据
	UART_TXD	O	UART 发送数据
	PWMSOCB	O	PWM SOCB 用于监视的信号输出
	SIO1_13	I/O	SIO1 输入/输出 13
35	GPIO40	I/O	通用输入/输出 40
	SPI_MOSI	I/O	SPI 主输出, 从输入
	SPI_MISO	I/O	SPI 主输入, 从输出
	I2C_SCL	I/O	I <sup>2</sup> C 时钟
	PWMSOCC	O	PWM SOCC 用于监视的信号输出
	SIO1_14	I/O	SIO1 输入/输出 14
36	GPIO41	I/O	通用输入/输出 41
	SPI_MISO	I/O	SPI 主输入, 从输出
	SPI_MOSI	I/O	SPI 主输出, 从输入
	I2C_SDA	I/O	I <sup>2</sup> C 数据
	PWMSYNCO	O	PWMSYNCO 用于监视的信号输出
	SIO1_15	I/O	SIO1 输入/输出 15
37	GPIO42	I/O	通用输入/输出 42
	I2C_SCL	I/O	I <sup>2</sup> C 时钟
	COMP6H	O	比较器 COMP6H 结果输出
	SPI_SCLK	I/O	SPI 时钟输入/输出
	SIO1_16	I/O	SIO1 输入/输出 16
38	GPIO43	I/O	通用输入/输出 43
	I2C_SDA	I/O	I <sup>2</sup> C 数据
	COMP6L	O	比较器 COMP6L 结果输出
	SPI_SFRM	I/O	SPI 片选信号
	SIO1_17	I/O	SIO1 输入/输出 17
39	GPIO44	I/O	通用输入/输出 44
	UART_TXD	O	UART 发送数据
	UART_RXD	I	UART 接收数据
	COMP7H	O	比较器 COMP7H 结果输出
	SPI_MOSI	I/O	SPI 主输出, 从输入
	SPI_MISO	I/O	SPI 主输入, 从输出
	SIO2_0	I/O	SIO2 输入/输出 0

表 4. SPC2168 LQFP52 引脚定义 (续表)

引脚	信号	类型 <sup>(1)</sup>	描述
40	GPIO45	I/O	通用输入/输出 45
	UART_RXD	I	UART 接收数据
	UART_TXD	O	UART 发送数据
	COMP7L	O	比较器 COMP7L 结果输出
	SPI_MISO	I/O	SPI 主输入, 从输出
	SPI_MOSI	I/O	SPI 主 输出, 从输入
	SIO2_1	I/O	SIO2 输入/输出 1
41	BOOT (GPIO47)	I/O	启动引脚 (通用输入/输出 47)
	SIO2_3	I/O	SIO2 输入/输出 3
42	DVDD	S	数字电源, 增加 0.1uF 旁路陶瓷电容到 DVSS
43	DVSS	S	数字地
44	XRSTn	I	器件复位引脚, 低电平有效
45	TRSTn	I	JTAG 复位引脚, 低电平有效
46	GPIO48	I/O	通用输入/输出 48
	TCK/SWCK	I	JTAG 时钟或 SWD 时钟
	COMP0H	O	比较器 COMP0H 结果输出
	COMP3H	O	比较器 COMP3H 结果输出
	SIO2_4	I/O	SIO2 输入/输出 4
	注意: 当 TRSTn 为高时, 该引脚始终作为 TCK/SWCK 使用, 不能被配置为其他功能。		
47	GPIO49	I/O	通用输入/输出 49
	TMS/SWD	I/O	JTAG 模式选择或 SWD 数据
	COMP0L	O	比较器 COMP0L 结果输出
	COMP3L	O	比较器 COMP3L 结果输出
	SIO2_5	I/O	SIO2 输入/输出 5
	注意: 当 TRSTn 为高时, 该引脚始终作为 TMS/SWD 使用, 不能被配置为其他功能。		
48	GPIO50	I/O	通用输入/输出 50
	TDI	I	JTAG 数据输入
	SWCK(CAU)	I	CAU 的 SWD 时钟
	COMP1H	O	比较器 COMP1H 结果输出
	COMP4H	O	比较器 COMP4H 结果输出
	SIO2_6	I/O	SIO2 输入/输出 6
	注意: 当 TRSTn 为高时, 该引脚始终作为 TDI 或者 SWCK (CAU) 使用, 不能被配置为其他功能。		

表 4. SPC2168 LQFP52 引脚定义 (续表)

引脚	信号	类型 <sup>(1)</sup>	描述
49	GPIO51	I/O	通用输入/输出 51
	TDO	O	JTAG 数据输出
	SWD(CAU)	I/O	CAU 的 SWD 数据
	COMP1L	O	比较器 COMP1L 结果输出
	COMP4L	O	比较器 COMP4L 结果输出
	SIO2_7	I/O	SIO2 输入/输出 7
	注意：当 TRSTn 为高时，该引脚始终作为 TDO 或者 SWD (CAU) 使用，不能被配置为其他功能。		
50	GPIO54	I/O	通用输入/输出 54
	PWM7A	O	PWM7 输出 A
	PWM4A	O	PWM4 输出 A
	SIO2_10	I/O	SIO2 输入/输出 10
51	GPIO55	I/O	通用输入/输出 55
	PWM7B	O	PWM7 输出 B
	PWM5A	O	PWM5 输出 A
	PWM4B	O	PWM4 输出 B
	SIO2_11	I/O	SIO2 输入/输出 11
52	GPIO58	I/O	通用输入/输出 58
	PWM6A	O	PWM6 输出 A
	PWM5A	O	PWM5 输出 A
	SIO2_14	I/O	SIO2 输入/输出 14

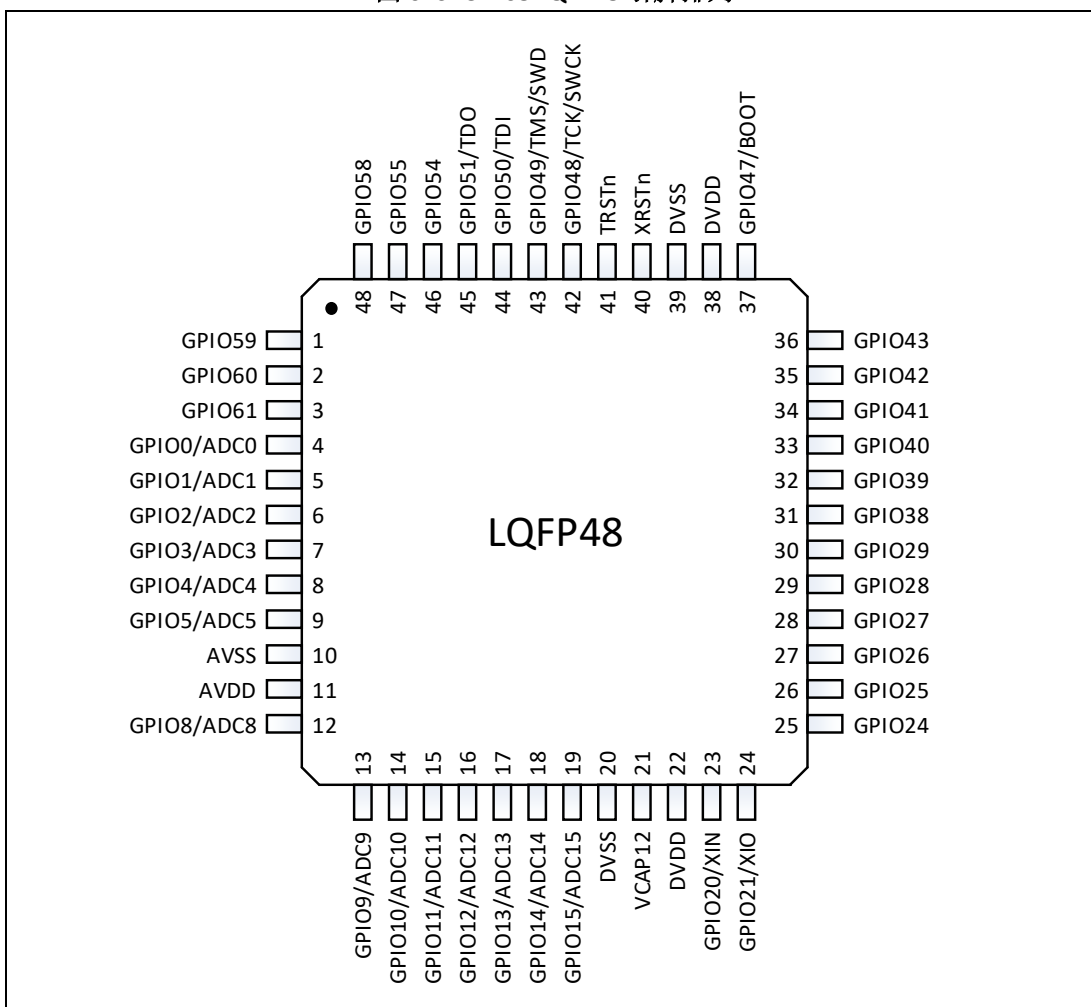
(1) I = 数字输入, O = 数字输出, AI = 模拟输入, AO = 模拟输出, S = 电源。

(2) PWMSOC 信号是 PWMSOCA, PWMSOCB 和 PWMSOCC 信号的逻辑或。

(3) 可配置任意 GPIO 引脚作为 ECAP 输入或输出。

### 3.4 LQFP48

图 6. SPC2168 LQFP48 引脚排列



- (1) 上图为封装俯视图。
- (2) 注意：在 PCB 板上，不需要将芯片的两个 VCAP12 引脚连接在一起。
- (3) 注意：当 TRSTn 引脚为高电平时，GPIO48 ~ GPIO51 引脚作为 Debug 接口使用，不可再配置为其他功能。

表 5. SPC2168 LQFP48 引脚定义

引脚	信号	类型 <sup>(1)</sup>	描述
1	GPIO59	I/O	通用输入/输出 59
	PWM4B	O	PWM4 输出 B
	PWM5B	O	PWM5 输出 B
	SIO2_15	I/O	SIO2 输入/输出 15
2	GPIO60	I/O	通用输入/输出 60
	PWM5B	O	PWM5 输出 B
	PWM6A	O	PWM6 输出 A
	SIO2_16	I/O	SIO2 输入/输出 16
3	GPIO61	I/O	通用输入/输出 61
	PWM6B	O	PWM6 输出 B
	SIO2_17	I/O	SIO2 输入/输出 17



表 5. SPC2168 LQFP48 引脚定义 (续表)

引脚	信号	类型 <sup>(1)</sup>	描述
4	GPIO0	I/O	通用输入/输出 0
	ADC0	AI	ADC 通道 0 输入
	COMP0H	O	比较器 COMP0H 结果输出
	SIO0_0	I/O	SIO0 输入/输出 0
5	GPIO1	I/O	通用输入/输出 1
	ADC1	AI	ADC 通道 1 输入
	COMP0L	O	比较器 COMP0L 结果输出
	SIO0_1	I/O	SIO0 输入/输出 1
6	GPIO2	I/O	通用输入/输出 2
	ADC2	AI	ADC 通道 2 输入
	COMP1H	O	比较器 COMP1H 结果输出
	SIO0_2	I/O	SIO0 输入/输出 2
7	GPIO3	I/O	通用输入/输出 3
	ADC3	AI	ADC 通道 3 输入
	COMP1L	O	比较器 COMP1L 结果输出
	SIO0_3	I/O	SIO0 输入/输出 3
8	GPIO4	I/O	通用输入/输出 4
	ADC4	AI	ADC 通道 4 输入
	COMP2H	O	比较器 COMP2H 结果输出
	SIO0_4	I/O	SIO0 输入/输出 4
9	GPIO5	I/O	通用输入/输出 5
	ADC5	AI	ADC 通道 5 输入
	COMP2L	O	比较器 COMP2L 结果输出
	SIO0_5	I/O	SIO0 输入/输出 5
10	AVSS	S	模拟地
11	AVDD	S	模拟电源, 增加 4.7uF 和 0.1uF 旁路电容到 AVSS
12	GPIO8	I/O	通用输入/输出 8
	ADC8	AI	ADC 通道 8 输入
	SIO0_8	I/O	SIO0 输入/输出 8
13	GPIO9	I/O	通用输入/输出 9
	ADC9	AI	ADC 通道 9 输入
	SIO0_9	I/O	SIO0 输入/输出 9
14	GPIO10	I/O	通用输入/输出 10
	ADC10	AI	ADC 通道 10 输入
	COMP3H	O	比较器 COMP3H 结果输出
	SIO0_10	I/O	SIO0 输入/输出 10

表 5. SPC2168 LQFP48 引脚定义 (续表)

引脚	信号	类型 <sup>(1)</sup>	描述
15	GPIO11	I/O	通用输入/输出 11
	ADC11	AI	ADC 通道 11 输入
	COMP3L	O	比较器 COMP3L 结果输出
	DCLK	O	来自 CLKDET 模块用于监视的时钟输出
	SIO0_11	I/O	SIO0 输入/输出 11
16	GPIO12	I/O	通用输入/输出 12
	ADC12	AI	ADC 通道 12 输入
	COMP4H	O	比较器 COMP4H 结果输出
	SIO0_12	I/O	SIO0 输入/输出 12
17	GPIO13	I/O	通用输入/输出 13
	ADC13	AI	ADC 通道 13 输入
	COMP4L	O	比较器 COMP4L 结果输出
	SIO0_13	I/O	SIO0 输入/输出 13
18	GPIO14	I/O	通用输入/输出 14
	ADC14	AI	ADC 通道 14 输入
	COMP5H	O	比较器 COMP5H 结果输出
	SIO0_14	I/O	SIO0 输入/输出 14
19	GPIO15	I/O	通用输入/输出 15
	ADC15	AI	ADC 通道 15 输入
	COMP5L	O	比较器 COMP5L 结果输出
	SIO0_15	I/O	SIO0 输入/输出 15
20	DVSS	S	数字地
21	VCAP12	S	1.2V 电源, 增加 4.7uF 旁路陶瓷电容到 DVSS
22	DVDD	S	数字电源, 增加 4.7uF 和 0.1uF 陶瓷电容到 DVSS
23	GPIO20	I/O	通用输入/输出 20
	XIN	AI	外部振荡器输入
	SPI_SCLK	I/O	SPI 时钟输入/输出
	I2C_SCL	I/O	I <sup>2</sup> C 时钟
	UART_TXD	O	UART 发送数据
	PWMSYNCO	O	PWMSYNCO 用于监视的信号输出
	SIO0_2	I/O	SIO0 输入/输出 2
24	GPIO21	I/O	通用输入/输出 21
	XIO	AI/O	外部振荡器输入或输出
	SPI_SFRM	I/O	SPI 片选信号
	I2C_SDA	I/O	I <sup>2</sup> C 数据
	UART_RXD	I	UART 接收数据
	PWMSOC <sup>(2)</sup>	O	PWM SOC 用于监视的信号输出
	SIO0_3	I/O	SIO0 输入/输出 3

表 5. SPC2168 LQFP48 引脚定义 (续表)

引脚	信号	类型 <sup>(1)</sup>	描述
25	GPIO24	I/O	通用输入/输出 24
	COMP0H	O	比较器 COMP0H 结果输出
	PWM1A	O	PWM1 输出 A
	SIO0_6	I/O	SIO0 输入/输出 6
26	GPIO25	I/O	通用输入/输出 25
	COMP0L	O	比较器 COMP0L 结果输出
	PWM2A	O	PWM2 输出 A
	PWM1B	O	PWM1 输出 B
	SIO0_7	I/O	SIO0 输入/输出 7
27	GPIO26	I/O	通用输入/输出 26
	COMP1H	O	比较器 COMP1H 结果输出
	PWM3A	O	PWM3 输出 A
	PWM2A	O	PWM2 输出 A
	SIO1_0	I/O	SIO1 输入/输出 0
28	GPIO27	I/O	通用输入/输出 27
	COMP1L	O	比较器 COMP1L 结果输出
	PWM1B	O	PWM1 输出 B
	PWM2B	O	PWM2 输出 B
	SIO1_1	I/O	SIO1 输入/输出 1
29	GPIO28	I/O	通用输入/输出 28
	COMP2H	O	比较器 COMP2H 结果输出
	PWM2B	O	PWM2 输出 B
	PWM3A	O	PWM3 输出 A
	SIO1_2	I/O	SIO1 输入/输出 2
30	GPIO29	I/O	通用输入/输出 29
	COMP2L	O	比较器 COMP2L 结果输出
	PWM3B	O	PWM3 输出 B
	SIO1_3	I/O	SIO1 输入/输出 3
31	GPIO38	I/O	通用输入/输出 38
	SPI_SCLK	I/O	SPI 时钟输入/输出
	UART_TXD	O	UART 发送数据
	UART_RXD	I	UART 接收数据
	PWMSOCA	O	PWM SOCA 用于监视的信号输出
	SIO1_12	I/O	SIO1 输入/输出 12
32	GPIO39	I/O	通用输入/输出 39
	SPI_SFRM	I/O	SPI 片选信号
	UART_RXD	I	UART 接收数据
	UART_TXD	O	UART 发送数据
	PWMSOCB	O	PWM SOCB 用于监视的信号输出
	SIO1_13	I/O	SIO1 输入/输出 13

表 5. SPC2168 LQFP48 引脚定义 (续表)

引脚	信号	类型 <sup>(1)</sup>	描述
33	GPIO40	I/O	通用输入/输出 40
	SPI_MOSI	I/O	SPI 主输出, 从输入
	SPI_MISO	I/O	SPI 主输入, 从输出
	I2C_SCL	I/O	I <sup>2</sup> C 时钟
	PWMSOCC	O	PWM SOCC 用于监视的信号输出
	SIO1_14	I/O	SIO1 输入/输出 14
34	GPIO41	I/O	通用输入/输出 41
	SPI_MISO	I/O	SPI 主输入, 从输出
	SPI_MOSI	I/O	SPI 主输出, 从输入
	I2C_SDA	I/O	I <sup>2</sup> C 数据
	PWMSYNCO	O	PWMSYNCO 用于监视的信号输出
	SIO1_15	I/O	SIO1 输入/输出 15
35	GPIO42	I/O	通用输入/输出 42
	I2C_SCL	I/O	I <sup>2</sup> C 时钟
	COMP6H	O	比较器 COMP6H 结果输出
	SPI_SCLK	I/O	SPI 时钟输入/输出
	SIO1_16	I/O	SIO1 输入/输出 16
36	GPIO43	I/O	通用输入/输出 43
	I2C_SDA	I/O	I <sup>2</sup> C 数据
	COMP6L	O	比较器 COMP6L 结果输出
	SPI_SFRM	I/O	SPI 片选信号
	SIO1_17	I/O	SIO1 输入/输出 17
37	BOOT (GPIO47)	I/O	启动引脚 (通用输入/输出 47)
	SIO2_3	I/O	SIO2 输入/输出 3
38	DVDD	S	数字电源, 增加 0.1uF 旁路陶瓷电容到 DVSS
39	DVSS	S	数字地
40	XRSTn	I	器件复位引脚, 低电平有效
41	TRSTn	I	JTAG 复位引脚, 低电平有效
42	GPIO48	I/O	通用输入/输出 48
	TCK/SWCK	I	JTAG 时钟或 SWD 时钟
	COMP0H	O	比较器 COMP0H 结果输出
	COMP3H	O	比较器 COMP3H 结果输出
	SIO2_4	I/O	SIO2 输入/输出 4
	注意: 当 TRSTn 为高时, 该引脚始终作为 TCK/SWCK 使用, 不能被配置为其他功能。		
43	GPIO49	I/O	通用输入/输出 49
	TMS/SWD	I/O	JTAG 模式选择或 SWD 数据
	COMP0L	O	比较器 COMP0L 结果输出
	COMP3L	O	比较器 COMP3L 结果输出
	SIO2_5	I/O	SIO2 输入/输出 5
	注意: 当 TRSTn 为高时, 该引脚始终作为 TMS/SWD 使用, 不能被配置为其他功能。		

表 5. SPC2168 LQFP48 引脚定义 (续表)

引脚	信号	类型 <sup>(1)</sup>	描述
44	GPIO50	I/O	通用输入/输出 50
	TDI	I	JTAG 数据输入
	SWCK(CAU)	I	CAU 的 SWD 时钟
	COMP1H	O	比较器 COMP1H 结果输出
	COMP4H	O	比较器 COMP4H 结果输出
	SIO2_6	I/O	SIO2 输入/输出 6
	注意: 当 TRSTn 为高时, 该引脚始终作为 TDI 或者 SWCK (CAU) 使用, 不能被配置为其他功能。		
45	GPIO51	I/O	通用输入/输出 51
	TDO	O	JTAG 数据输出
	SWD(CAU)	I/O	CAU 的 SWD 数据
	COMP1L	O	比较器 COMP1L 结果输出
	COMP4L	O	比较器 COMP4L 结果输出
	SIO2_7	I/O	SIO2 输入/输出 7
	注意: 当 TRSTn 为高时, 该引脚始终作为 TDO 或者 SWD (CAU) 使用, 不能被配置为其他功能。		
46	GPIO54	I/O	通用输入/输出 54
	PWM7A	O	PWM7 输出 A
	PWM4A	O	PWM4 输出 A
	SIO2_10	I/O	SIO2 输入/输出 10
47	GPIO55	I/O	通用输入/输出 55
	PWM7B	O	PWM7 输出 B
	PWM5A	O	PWM5 输出 A
	PWM4B	O	PWM4 输出 B
	SIO2_11	I/O	SIO2 输入/输出 11
48	GPIO58	I/O	通用输入/输出 58
	PWM6A	O	PWM6 输出 A
	PWM5A	O	PWM5 输出 A
	SIO2_14	I/O	SIO2 输入/输出 14

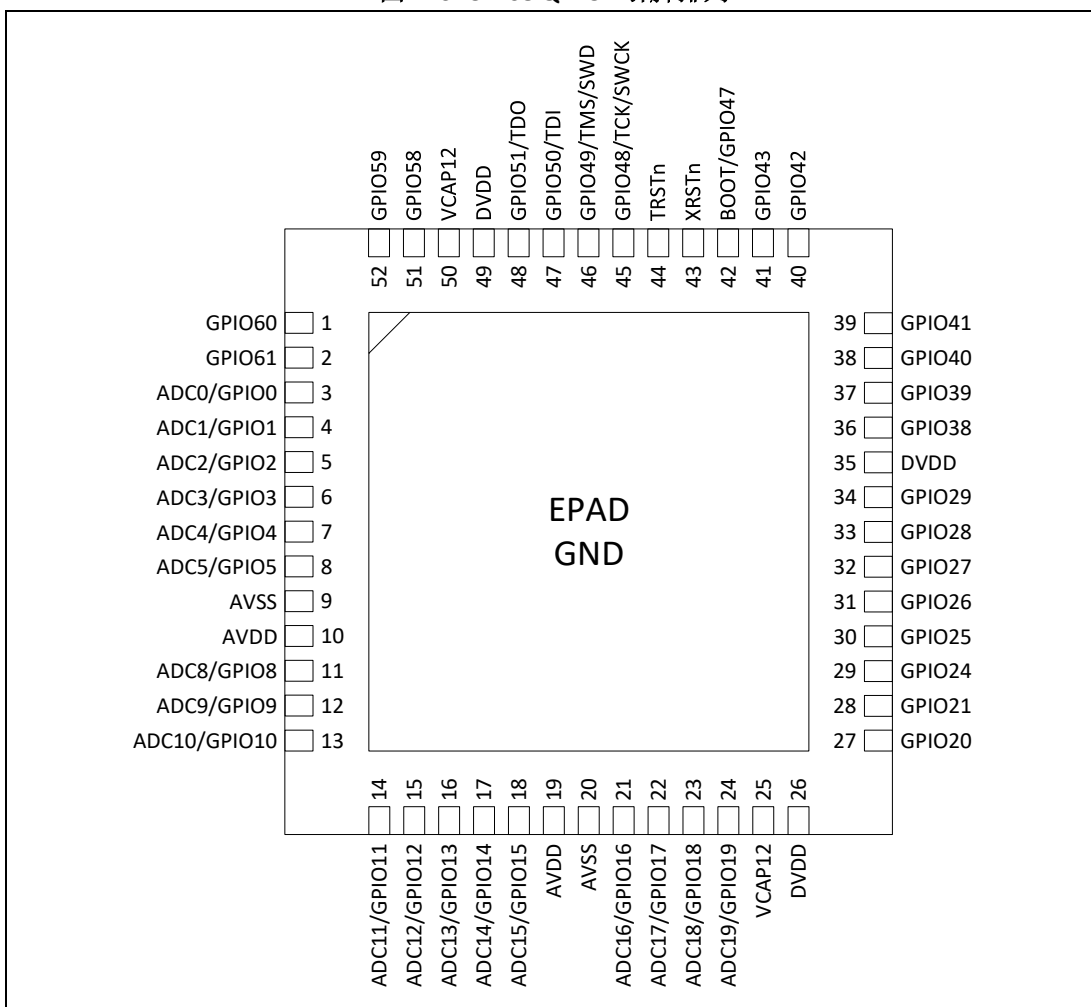
(1) I = 数字输入, O = 数字输出, AI = 模拟输入, AO = 模拟输出, S = 电源。

(2) PWMSOC 信号是 PWMSOCA, PWMSOCB 和 PWMSOCC 信号的逻辑或。

(3) 可配置任意 GPIO 引脚作为 ECAP 输入或输出。

### 3.5 QFN52

图 7. SPC2168 QFN52 引脚排列



- (1) 上图为封装俯视图。
- (2) 注意：在 PCB 板上，不需要将芯片的两个 VCAP12 引脚连接在一起。
- (3) 注意：当 TRSTn 引脚为高电平时，GPIO48 ~ GPIO51 引脚作为 Debug 接口使用，不可再配置为其他功能。

表 6. SPC2168 QFN52 引脚定义

引脚	信号	类型 <sup>(1)</sup>	描述
1	GPIO60	I/O	通用输入/输出 60
	PWM5B	O	PWM5 输出 B
	PWM6A	O	PWM6 输出 A
	SIO2_16	I/O	SIO2 输入/输出 16
2	GPIO61	I/O	通用输入/输出 61
	PWM6B	O	PWM6 输出 B
	SIO2_17	I/O	SIO2 输入/输出 17
3	GPIO0	I/O	通用输入/输出 0
	ADC0	AI	ADC 通道 0 输入
	COMP0H	O	比较器 COMP0H 结果输出
	SIO0_0	I/O	SIO0 输入/输出 0

表 6. SPC2168 QFN52 引脚定义 (续表)

引脚	信号	类型 <sup>(1)</sup>	描述
4	GPIO1	I/O	通用输入/输出 1
	ADC1	AI	ADC 通道 1 输入
	COMP0L	O	比较器 COMP0L 结果输出
	SIO0_1	I/O	SIO0 输入/输出 1
5	GPIO2	I/O	通用输入/输出 2
	ADC2	AI	ADC 通道 2 输入
	COMP1H	O	比较器 COMP1H 结果输出
	SIO0_2	I/O	SIO0 输入/输出 2
6	GPIO3	I/O	通用输入/输出 3
	ADC3	AI	ADC 通道 3 输入
	COMP1L	O	比较器 COMP1L 结果输出
	SIO0_3	I/O	SIO0 输入/输出 3
7	GPIO4	I/O	通用输入/输出 4
	ADC4	AI	ADC 通道 4 输入
	COMP2H	O	比较器 COMP2H 结果输出
	SIO0_4	I/O	SIO0 输入/输出 4
8	GPIO5	I/O	通用输入/输出 5
	ADC5	AI	ADC 通道 5 输入
	COMP2L	O	比较器 COMP2L 结果输出
	SIO0_5	I/O	SIO0 输入/输出 5
9	AVSS	S	模拟地
10	AVDD	S	模拟电源, 增加 4.7uF 和 0.1uF 旁路电容到 AVSS
11	GPIO8	I/O	通用输入/输出 8
	ADC8	AI	ADC 通道 8 输入
	SIO0_8	I/O	SIO0 输入/输出 8
12	GPIO9	I/O	通用输入/输出 9
	ADC9	AI	ADC 通道 9 输入
	SIO0_9	I/O	SIO0 输入/输出 9
13	GPIO10	I/O	通用输入/输出 10
	ADC10	AI	ADC 通道 10 输入
	COMP3H	O	比较器 COMP3H 结果输出
	SIO0_10	I/O	SIO0 输入/输出 10
14	GPIO11	I/O	通用输入/输出 11
	ADC11	AI	ADC 通道 11 输入
	COMP3L	O	比较器 COMP3L 结果输出
	DCLK	O	来自 CLKDET 模块用于监视的时钟输出
	SIO0_11	I/O	SIO0 输入/输出 11

表 6. SPC2168 QFN52 引脚定义 (续表)

引脚	信号	类型 <sup>(1)</sup>	描述
15	GPIO12	I/O	通用输入/输出 12
	ADC12	AI	ADC 通道 12 输入
	COMP4H	O	比较器 COMP4H 结果输出
	SIO0_12	I/O	SIO0 输入/输出 12
16	GPIO13	I/O	通用输入/输出 13
	ADC13	AI	ADC 通道 13 输入
	COMP4L	O	比较器 COMP4L 结果输出
	SIO0_13	I/O	SIO0 输入/输出 13
17	GPIO14	I/O	通用输入/输出 14
	ADC14	AI	ADC 通道 14 输入
	COMP5H	O	比较器 COMP5H 结果输出
	SIO0_14	I/O	SIO0 输入/输出 14
18	GPIO15	I/O	通用输入/输出 15
	ADC15	AI	ADC 通道 15 输入
	COMP5L	O	比较器 COMP5L 结果输出
	SIO0_15	I/O	SIO0 输入/输出 15
19	AVDD	S	模拟电源, 增加 4.7uF 和 0.1uF 旁路陶瓷电容到 AVSS
20	AVSS	S	模拟地
21	GPIO16	I/O	通用输入/输出 16
	ADC16	AI	ADC 通道 16 输入
	COMP6H	O	比较器 COMP6H 结果输出
	SIO0_16	I/O	SIO0 输入/输出 16
22	GPIO17	I/O	通用输入/输出 17
	ADC17	AI	ADC 通道 17 输入
	COMP6L	O	比较器 COMP6L 结果输出
	SIO0_17	I/O	SIO0 输入/输出 17
23	GPIO18	I/O	通用输入/输出 18
	ADC18	AI	ADC 通道 18 输入
	COMP7H	O	比较器 COMP7H 结果输出
	SIO0_0	I/O	SIO0 输入/输出 0
24	GPIO19	I/O	通用输入/输出 19
	ADC19	AI	ADC 通道 19 输入
	COMP7L	O	比较器 COMP7L 结果输出
	SIO0_1	I/O	SIO0 输入/输出 1
25	VCAP12	S	1.2V 电源, 增加 4.7uF 旁路陶瓷电容到 DVSS
26	DVDD	S	数字电源, 增加 4.7uF 和 0.1uF 陶瓷电容到 DVSS



表 6. SPC2168 QFN52 引脚定义 (续表)

引脚	信号	类型 <sup>(1)</sup>	描述
27	GPIO20	I/O	通用输入/输出 20
	XIN	AI	外部振荡器输入
	SPI_SCLK	I/O	SPI 时钟输入/输出
	I2C_SCL	I/O	I <sup>2</sup> C 时钟
	UART_TXD	O	UART 发送数据
	PWMSYNCO	O	PWMSYNCO 用于监视的信号输出
	SIO0_2	I/O	SIO0 输入/输出 2
28	GPIO21	I/O	通用输入/输出 21
	XIO	AI/O	外部振荡器输入或输出
	SPI_SFRM	I/O	SPI 片选信号
	I2C_SDA	I/O	I <sup>2</sup> C 数据
	UART_RXD	I	UART 接收数据
	PWMSOC <sup>(2)</sup>	O	PWM SOC 用于监视的信号输出
	SIO0_3	I/O	SIO0 输入/输出 3
29	GPIO24	I/O	通用输入/输出 24
	COMP0H	O	比较器 COMP0H 结果输出
	PWM1A	O	PWM1 输出 A
	SIO0_6	I/O	SIO0 输入/输出 6
30	GPIO25	I/O	通用输入/输出 25
	COMP0L	O	比较器 COMP0L 结果输出
	PWM2A	O	PWM2 输出 A
	PWM1B	O	PWM1 输出 B
	SIO0_7	I/O	SIO0 输入/输出 7
31	GPIO26	I/O	通用输入/输出 26
	COMP1H	O	比较器 COMP1H 结果输出
	PWM3A	O	PWM3 输出 A
	PWM2A	O	PWM2 输出 A
	SIO1_0	I/O	SIO1 输入/输出 0
32	GPIO27	I/O	通用输入/输出 27
	COMP1L	O	比较器 COMP1L 结果输出
	PWM1B	O	PWM1 输出 B
	PWM2B	O	PWM2 输出 B
	SIO1_1	I/O	SIO1 输入/输出 1
33	GPIO28	I/O	通用输入/输出 28
	COMP2H	O	比较器 COMP2H 结果输出
	PWM2B	O	PWM2 输出 B
	PWM3A	O	PWM3 输出 A
	SIO1_2	I/O	SIO1 输入/输出 2

表 6. SPC2168 QFN52 引脚定义 (续表)

引脚	信号	类型 <sup>(1)</sup>	描述
34	GPIO29	I/O	通用输入/输出 29
	COMP2L	O	比较器 COMP2L 结果输出
	PWM3B	O	PWM3 输出 B
	SIO1_3	I/O	SIO1 输入/输出 3
35	DVDD	S	数字电源, 增加 0.1uF 旁路陶瓷电容到 DVSS
36	GPIO38	I/O	通用输入/输出 38
	SPI_SCLK	I/O	SPI 时钟输入/输出
	UART_TXD	O	UART 发送数据
	UART_RXD	I	UART 接收数据
	PWMSOCA	O	PWM SOCA 用于监视的信号输出
	SIO1_12	I/O	SIO1 输入/输出 12
37	GPIO39	I/O	通用输入/输出 39
	SPI_SFRM	I/O	SPI 片选信号
	UART_RXD	I	UART 接收数据
	UART_TXD	O	UART 发送数据
	PWMSOCB	O	PWM SOCB 用于监视的信号输出
	SIO1_13	I/O	SIO1 输入/输出 13
38	GPIO40	I/O	通用输入/输出 40
	SPI_MOSI	I/O	SPI 主输出, 从输入
	SPI_MISO	I/O	SPI 主输入, 从输出
	I2C_SCL	I/O	I <sup>2</sup> C 时钟
	PWMSOCC	O	PWM SOCC 用于监视的信号输出
	SIO1_14	I/O	SIO1 输入/输出 14
39	GPIO41	I/O	通用输入/输出 41
	SPI_MISO	I/O	SPI 主输入, 从输出
	SPI_MOSI	I/O	SPI 主输出, 从输入
	I2C_SDA	I/O	I <sup>2</sup> C 数据
	PWMSYNCO	O	PWMSYNCO 用于监视的信号输出
	SIO1_15	I/O	SIO1 输入/输出 15
40	GPIO42	I/O	通用输入/输出 42
	I2C_SCL	I/O	I <sup>2</sup> C 时钟
	COMP6H	O	比较器 COMP6H 结果输出
	SPI_SCLK	I/O	SPI 时钟输入/输出
	SIO1_16	I/O	SIO1 输入/输出 16
41	GPIO43	I/O	通用输入/输出 43
	I2C_SDA	I/O	I <sup>2</sup> C 数据
	COMP6L	O	比较器 COMP6L 结果输出
	SPI_SFRM	I/O	SPI 片选信号
	SIO1_17	I/O	SIO1 输入/输出 17

表 6. SPC2168 QFN52 引脚定义 (续表)

引脚	信号	类型 <sup>(1)</sup>	描述
42	BOOT (GPIO47)	I/O	启动引脚 (通用输入/输出 47)
	SIO2_3	I/O	SIO2 输入/输出 3
43	XRSTn	I	器件复位引脚, 低电平有效
44	TRSTn	I	JTAG 复位引脚, 低电平有效
45	GPIO48	I/O	通用输入/输出 48
	TCK/SWCK	I	JTAG 时钟或 SWD 时钟
	COMP0H	O	比较器 COMP0H 结果输出
	COMP3H	O	比较器 COMP3H 结果输出
	SIO2_4	I/O	SIO2 输入/输出 4
	注意: 当 TRSTn 为高时, 该引脚始终作为 TCK/SWCK 使用, 不能被配置为其他功能。		
46	GPIO49	I/O	通用输入/输出 49
	TMS/SWD	I/O	JTAG 模式选择或 SWD 数据
	COMP0L	O	比较器 COMP0L 结果输出
	COMP3L	O	比较器 COMP3L 结果输出
	SIO2_5	I/O	SIO2 输入/输出 5
	注意: 当 TRSTn 为高时, 该引脚始终作为 TMS/SWD 使用, 不能被配置为其他功能。		
47	GPIO50	I/O	通用输入/输出 50
	TDI	I	JTAG 数据输入
	SWCK(CAU)	I	CAU 的 SWD 时钟
	COMP1H	O	比较器 COMP1H 结果输出
	COMP4H	O	比较器 COMP4H 结果输出
	SIO2_6	I/O	SIO2 输入/输出 6
注意: 当 TRSTn 为高时, 该引脚始终作为 TDI 或者 SWCK (CAU) 使用, 不能被配置为其他功能。			
48	GPIO51	I/O	通用输入/输出 51
	TDO	O	JTAG 数据输出
	SWD(CAU)	I/O	CAU 的 SWD 数据
	COMP1L	O	比较器 COMP1L 结果输出
	COMP4L	O	比较器 COMP4L 结果输出
	SIO2_7	I/O	SIO2 输入/输出 7
注意: 当 TRSTn 为高时, 该引脚始终作为 TDO 或者 SWD (CAU) 使用, 不能被配置为其他功能。			
49	DVDD	S	数字电源, 增加 0.1uF 旁路陶瓷电容到 DVSS
50	VCAP12	S	1.2V 电源, 增加 0.1uF 旁路陶瓷电容到 DVSS

表 6. SPC2168 QFN52 引脚定义 (续表)

引脚	信号	类型 <sup>(1)</sup>	描述
51	GPIO58	I/O	通用输入/输出 58
	PWM6A	O	PWM6 输出 A
	PWM5A	O	PWM5 输出 A
	SIO2_14	I/O	SIO2 输入/输出 14
52	GPIO59	I/O	通用输入/输出 59
	PWM4B	O	PWM4 输出 B
	PWM5B	O	PWM5 输出 B
	SIO2_15	I/O	SIO2 输入/输出 15

(1) I = 数字输入, O = 数字输出, AI = 模拟输入, AO = 模拟输出, S = 电源。

(2) PWMSOC 信号是 PWMSOCA, PWMSOCB 和 PWMSOCC 信号的逻辑或。

(3) 可配置任意 GPIO 引脚作为 ECAP 输入或输出。

### 3.6 PGA 输入通道选择

对于 6 个 MCU 单元内的 PGA 来说，每个 PGA 都有两个 8 选 1 的多路选择器（MUX）来选择输入通道，一个用来选择正端输入（PGA<sub>x</sub>\_P, x=0~5），另一个用来选择负端输入（PGA<sub>x</sub>\_N, x=0~5）。输入通道的选择如下表所示。

表 7. PGA0/1/2 输入通道选择

MUX 值	PGA0_P	PGA0_N	PGA1_P	PGA1_N	PGA2_P	PGA2_N
7	GND	GND	GND	GND	GND	GND
6	DAC0	DAC0	DAC0	DAC0	DAC0	DAC0
5	DAC2	DAC3	ATEST	VREF12	ADC10	VDD12
4	ADC0	ADC1	ADC0	ADC2	ADC0	ADC3
3	ADC2	ADC3	ADC2	ADC3	ADC2	ADC1
2	ADC4	ADC5	ADC4	ADC5	ADC4	ADC5
1	ADC6	ADC7	ADC6	ADC7	ADC6	ADC7
0	ADC8	ADC9	ADC8	ADC9	ADC8	ADC9

表 8. PGA3/4/5 输入通道选择

MUX 值	PGA3_P	PGA3_N	PGA4_P	PGA4_N	PGA5_P	PGA5_N
7	GND	GND	GND	GND	GND	GND
6	DAC1	DAC1	DAC1	DAC1	DAC1	DAC1
5	DAC4	DAC5	ADC11	ADC0	TSEN1	TSEN0
4	ADC10	ADC11	ADC10	ADC12	ADC10	ADC13
3	ADC12	ADC13	ADC12	ADC13	ADC12	ADC11
2	ADC14	ADC15	ADC14	ADC15	ADC14	ADC15
1	ADC16	ADC17	ADC16	ADC17	ADC16	ADC17
0	ADC18	ADC19	ADC18	ADC19	ADC18	ADC19

(1) TSEN0 是温度传感器的输出端 0；TSEN1 是温度传感器的输出端 1。

### 3.7 GPIO 引脚复位后的功能和状态

表 9. GPIO 引脚复位后的功能和状态

引脚名称	默认功能	默认状态
GPIO0	ADC0	浮空
GPIO1	ADC1	浮空
GPIO2	ADC2	浮空
GPIO3	ADC3	浮空
GPIO4	ADC4	浮空
GPIO5	ADC5	浮空
GPIO6	ADC6	浮空
GPIO7	ADC7	浮空
GPIO8	ADC8	浮空

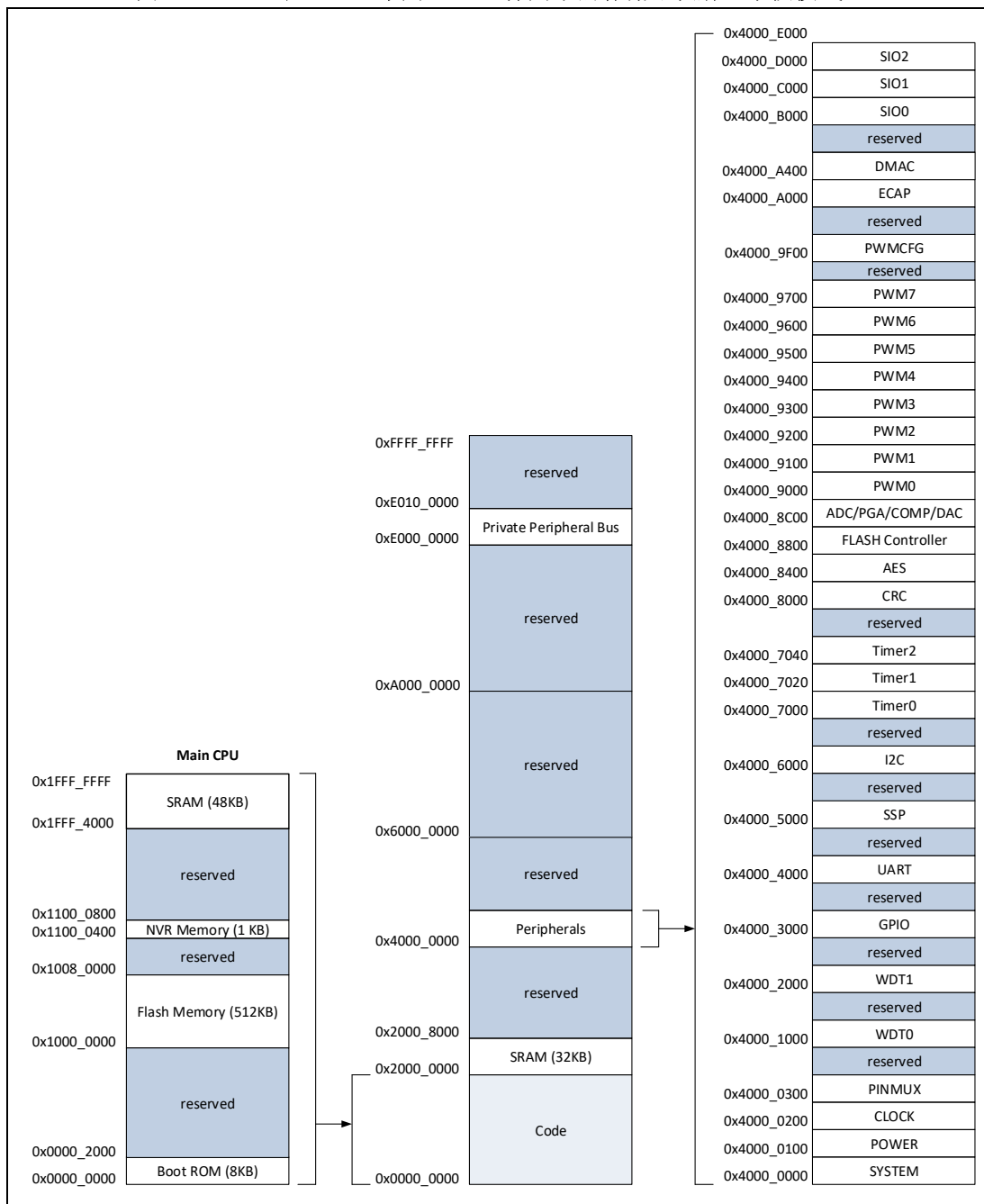
引脚名称	默认功能	默认状态
GPIO9	ADC9	浮空
GPIO10	ADC10	浮空
GPIO11	ADC11	浮空
GPIO12	ADC12	浮空
GPIO13	ADC13	浮空
GPIO14	ADC14	浮空
GPIO15	ADC15	浮空
GPIO16	ADC16	浮空
GPIO17	ADC17	浮空
GPIO18	ADC18	浮空
GPIO19	ADC19	浮空
GPIO20	GPIO20	上拉
GPIO21	GPIO21	上拉
GPIO22	GPIO22	上拉
GPIO23	GPIO23	上拉
GPIO24	GPIO24	浮空
GPIO25	GPIO25	浮空
GPIO26	GPIO26	浮空
GPIO27	GPIO27	浮空
GPIO28	GPIO28	浮空
GPIO29	GPIO29	浮空
GPIO30	GPIO30	上拉
GPIO31	GPIO31	上拉
GPIO32	GPIO32	浮空
GPIO33	GPIO33	浮空
GPIO34	GPIO34	浮空
GPIO35	GPIO35	浮空
GPIO36	GPIO36	浮空
GPIO37	GPIO37	浮空
GPIO38	GPIO38	上拉
GPIO39	GPIO39	上拉
GPIO40	GPIO40	上拉
GPIO41	GPIO41	上拉
GPIO42	GPIO42	上拉
GPIO43	GPIO43	上拉
GPIO44	GPIO44	上拉
GPIO45	GPIO45	上拉
GPIO46	GPIO46	上拉
GPIO47	GPIO47	上拉
GPIO48	GPIO48	上拉
GPIO49	GPIO49	上拉
GPIO50	GPIO50	上拉

引脚名称	默认功能	默认状态
GPIO51	GPIO51	上拉
GPIO52	GPIO52	浮空
GPIO53	GPIO53	浮空
GPIO54	GPIO54	浮空
GPIO55	GPIO55	浮空
GPIO56	GPIO56	浮空
GPIO57	GPIO57	浮空
GPIO58	GPIO58	浮空
GPIO59	GPIO59	浮空
GPIO60	GPIO60	浮空
GPIO61	GPIO61	浮空

## 4 存储器映射

SPC2168 的存储器映射如图 8 到图 11。

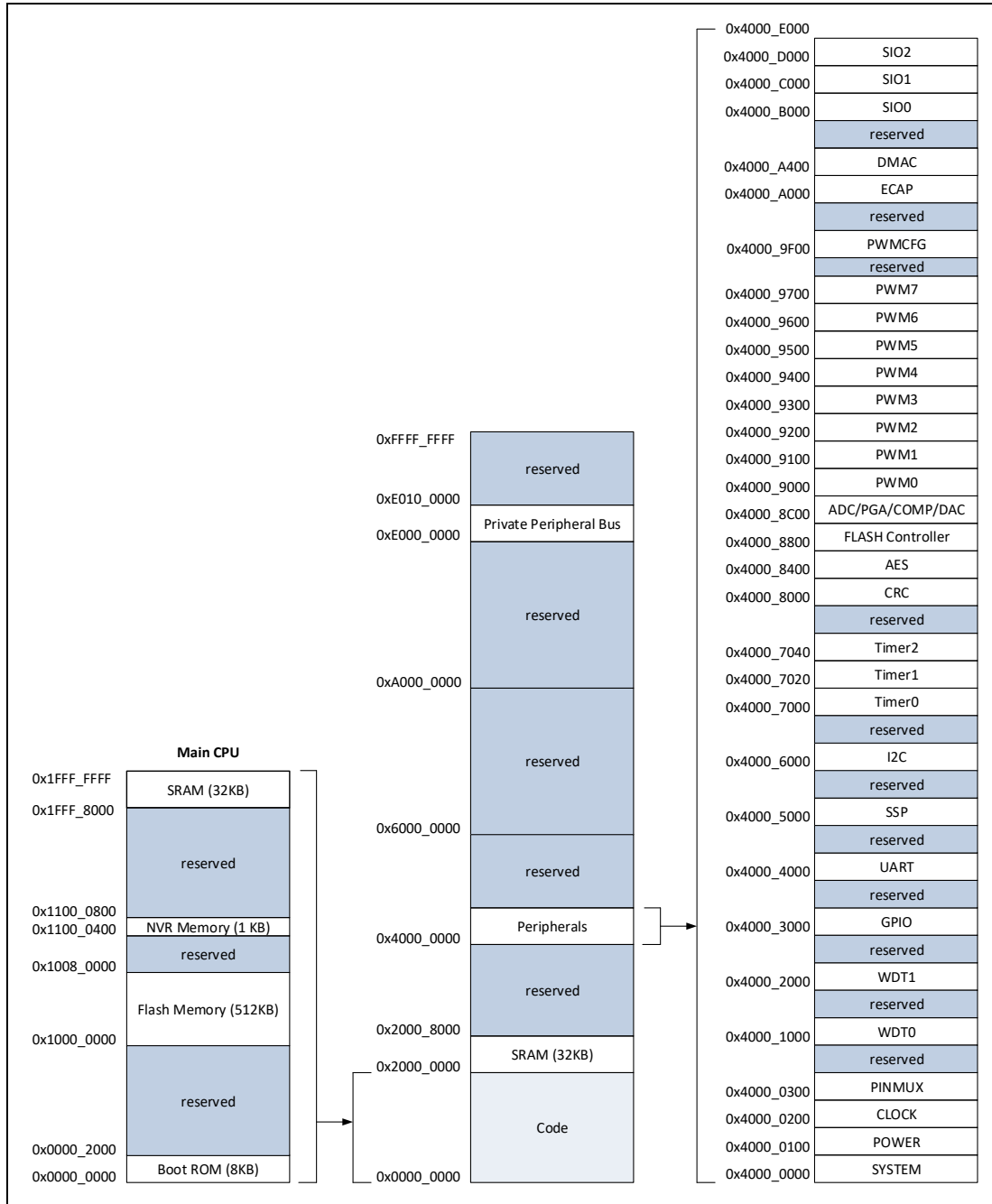
图 8. SPC2168 在 Cache 禁用且 CAU 停用下的存储器映射（单核模式）



(1) 主 CPU 可使用全部 80KB RAM。

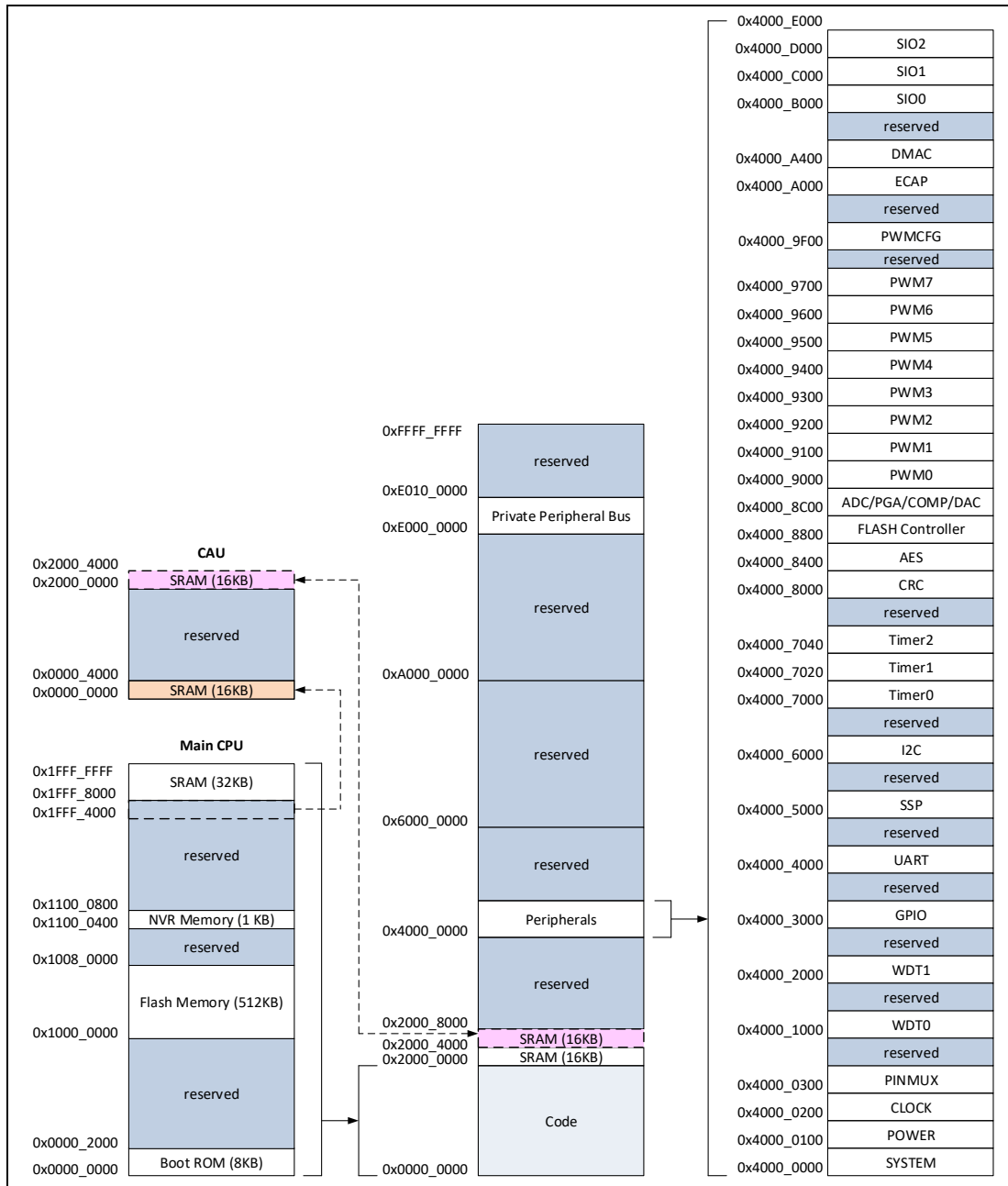


图 9. SPC2168 在 Cache 使能且 CAU 停用下的存储器映射 (单核模式)



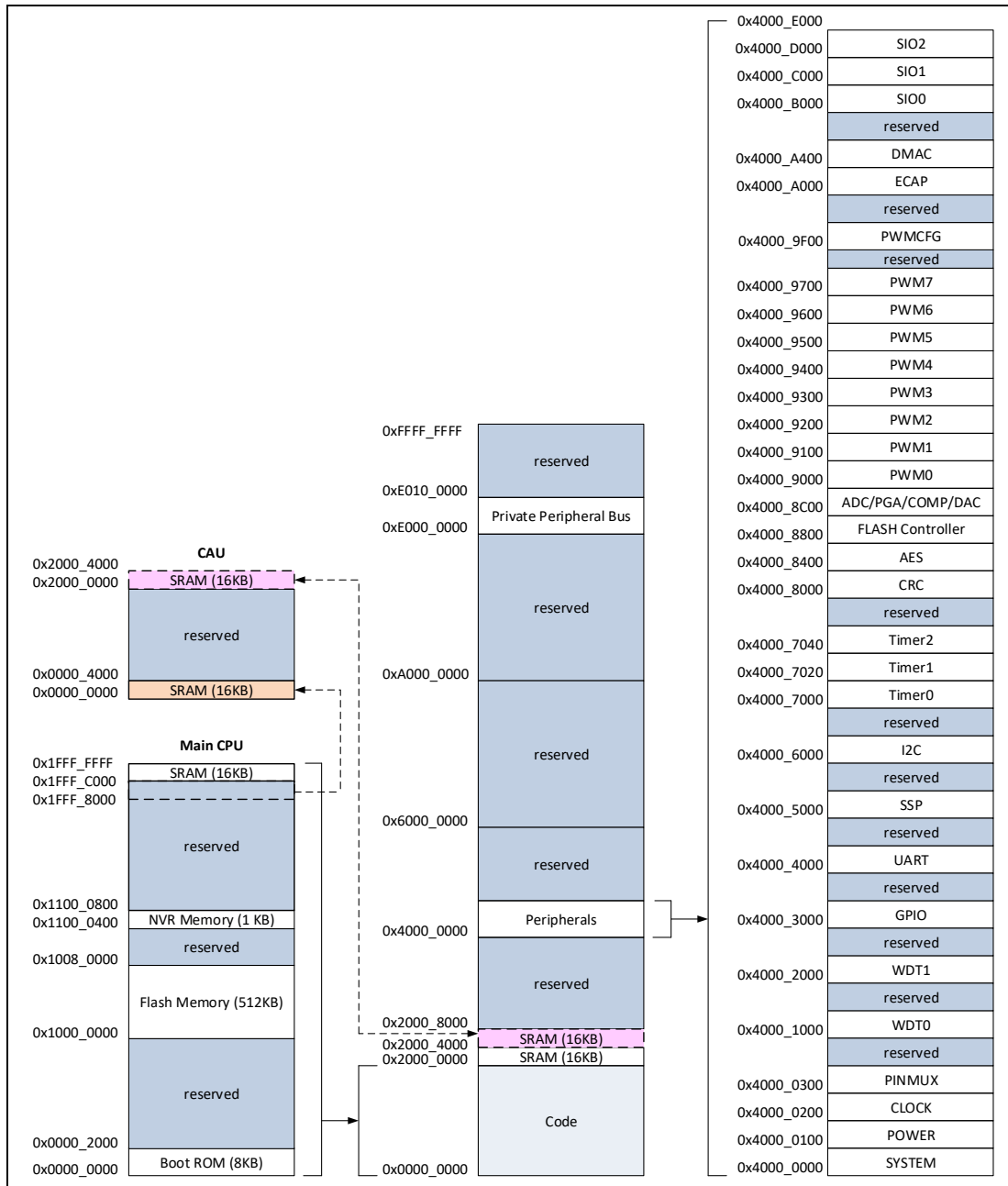
(1) 主 CPU 可使用 64KB RAM。

图 10. SPC2168 在 Cache 禁用且 CAU 运行下的存储器映射（双核模式）



- (1) 主 CPU 可使用 64KB RAM，和 CAU 共享其中 16KB。
- (2) CAU 可使用 32KB RAM，和主 CPU 共享其中 16KB。

图 11. SPC2168 在 Cache 使能且 CAU 运行下的存储器映射（双核模式）



- (1) 主 CPU 可使用 48 KB RAM，和 CAU 共享其中的 16 KB。
- (2) CAU 可使用 32 KB RAM，和主 CPU 共享其中的 16 KB。

## 5 电气特性

### 5.1 绝对最大额定值

表 10. 绝对最大额定值<sup>(1)(2)</sup>

符号	参数	最小值	最大值	单位
V <sub>DD</sub>	供电电压, 以 V <sub>SS</sub> 为基准	-0.3	4.6	V
V <sub>DDA</sub>	模拟电压, 以 V <sub>SSA</sub> 为基准	-0.3	4.6	V
V <sub>IN</sub>	输入电压 (V <sub>DD</sub> = 3.3 V)	-0.3	4.6	V
V <sub>O</sub>	输出电压	-0.3	4.6	V
I <sub>IC</sub>	输入钳位电流	-20	+20	mA
I <sub>OC</sub>	输出钳位电流	-20	+20	mA
T <sub>J</sub>	结温 <sup>(3)</sup>	-40	+125	°C
T <sub>A</sub>	环境温度 <sup>(3)</sup>	-40	+105	°C
T <sub>stg</sub>	存储温度 <sup>(3)</sup>	-65	+150	°C

(1) 超出绝对最大额定值范围的应力可能对器件造成永久性损坏。这些数值只是额定应力, 并不意味着器件在这些条件下功能正常。

(2) 若无另行说明, 所有电压都是 V<sub>SS</sub> 为基准。

(3) 长期的高温存储或在最大温度条件下的使用可能会减小器件的寿命。

### 5.2 推荐工作条件

表 11. 推荐工作条件

符号	参数	条件	最小值	正常值	最大值	单位
V <sub>DD</sub>	供电电压	-	2.97	3.3	3.63	V
V <sub>SS</sub>	电源地	-	-	0	-	V
V <sub>DDA</sub>	模拟供电电压	-	2.97	3.3	3.63	V
V <sub>SSA</sub>	模拟地	-	-	0	-	V
V <sub>IH</sub>	高电平输入电压	V <sub>DD</sub> = 3.3 V	2.0	-	V <sub>DD</sub> +0.3	V
V <sub>IL</sub>	低电平输入电压	V <sub>DD</sub> = 3.3 V	V <sub>SS</sub> -0.3	-	0.8	V
I <sub>OH</sub>	当 V <sub>OH</sub> = V <sub>OH(MIN)</sub> , 高电平输出源电流	STRENGTH=0 STRENGTH=1 STRENGTH=2 STRENGTH=3	-	-	5 10 15 20	mA
I <sub>OL</sub>	当 V <sub>OL</sub> = V <sub>OL(MAX)</sub> , 低电平输出灌电流	STRENGTH=0 STRENGTH=1 STRENGTH=2 STRENGTH=3	-	-	5 10 15 20	mA
T <sub>J</sub>	结温	-	-40	-	+125	°C
T <sub>A</sub>	环境温度	-	-40	-	+105	°C

### 5.3 I/O 电气特性

表 12. I/O 电气特性

符号	参数	条件	最小值	正常值	最大值	单位
$V_{OH}$	高电平输出电压	$I_{OH} = I_{OH\ MAX}$	$V_{DD}-0.4$	-	-	V
$V_{OL}$	低电平输出电压	$I_{OL} = I_{OL\ MAX}$	-	-	0.4	V
$V_{IH}$	高电平输入电压	$V_{DD} = 3.3\ V$	2.0	-	$V_{DD}+0.3$	V
$V_{IL}$	低电平输入电压	$V_{DD} = 3.3\ V$	$V_{SS}-0.3$	-	0.8	V
$I_{OH}$	当 $V_{OH} = V_{OH(MIN)}$ ，高电平输出源电流	STRENGTH=0 STRENGTH=1 STRENGTH=2 STRENGTH=3	-	-	5 10 15 20	mA
$I_{OL}$	当 $V_{OL} = V_{OL(MAX)}$ ，低电平输出灌电流	STRENGTH=0 STRENGTH=1 STRENGTH=2 STRENGTH=3	-	-	5 10 15 20	mA
$I_{IL}$	低电平输入电流 (引脚上拉和下拉禁用)	$V_{DD} = 3.3V$ , $V_{IH} = 0\ V$	-	-	2	$\mu A$
$I_{IH}$	高电平输入电流 (引脚上拉和下拉禁用)	$V_{DD} = 3.3V$ , $V_{IH} = V_{DD}$	-	-	2	$\mu A$
$R_{PU}$	输入上拉电阻	$V_{IO} = 0\ V$	-	41	-	$k\Omega$
$R_{PD}$	输入下拉电阻	$V_{IO} = V_{DD}$	-	42	-	$k\Omega$

### 5.4 电源功耗

#### 典型电流消耗

在工作模式下，SPC2168 处于以下状态：

- 所有的输入/输出引脚处于输入模式并保持断开；
- 所有外设（包括模拟模块）处于使能状态；
- 所有外设时钟均和 HCLK（分频为 1）一样快，除了 SSP（最大 50MHz），I2C（最大 50MHz），PCLK（最大 50MHz）和 DGCLK（最大 50MHz）；
- 所有时钟模块处于使能状态；
- 系统时钟源为 PLL 时钟。

在空闲模式下，SPC2168 处于以下状态：

- 所有的输入/输出引脚处于输入模式并保持断开；
- 所有的外设（包括模拟模块）没有时钟输入或被禁用；
- 时钟模块（PLL，RCO0 和 XO）被禁用；
- 系统时钟源为 RCO0，使能低频率模式。

在深度睡眠模式下，SPC2168 处于以下状态：

- 所有的输入/输出引脚处于输入模式并保持断开；

- 所有外设（包括模拟模块）没有时钟输入或被禁用；
- 时钟模块（PLL，RCO1 和 XO）被禁用；
- 1.2V LDO 被关断到 0V。

SPC2168 从  $V_{DD}$  测量的典型电流消耗如表 13 和表 14 所示。不同 HCLK 频率下的工作电流消耗如图 12 所示。

表 13. SPC2168 典型电流消耗（在 Flash 中运行）

模式	条件			-40°C	25 °C	125°C	单位
	f <sub>HCLK</sub>	f <sub>HCLK</sub>	f <sub>HCLK</sub>				
工作	200 MHz <sup>(2)</sup>	50 MHz	200 MHz	114.35	136.71	160.43	mA
	175 MHz <sup>(2)</sup>	43.75 MHz	175 MHz	102.02	126.86	150.96	mA
	168 MHz <sup>(2)</sup>	42 MHz	168 MHz	100.01	124.02	147.59	mA
	150 MHz <sup>(2)</sup>	50 MHz	150 MHz	93.624	117.24	142.93	mA
	125 MHz <sup>(2)</sup>	41.67 MHz	125 MHz	83.743	107.54	131.23	mA
	100 MHz	50 MHz	100 MHz	76.192	97.895	120.52	mA
	75 MHz	37.5 MHz	75 MHz	66.135	88.168	110.21	mA
	50 MHz	50 MHz	50 MHz	57.331	78.785	99.493	mA
	32 MHz	32 MHz	32 MHz	50.233	71.735	92.334	mA
	25 MHz	25 MHz	25 MHz	48.797	68.729	88.642	mA
空闲	110 Hz	110 Hz	-	6.7231	9.6037	13.484	mA
睡眠	-	-	-	10	10	10	uA

(1) 测量条件是  $V_{DD} = 3.3 V$ 。

(2) SIO 模块的时钟频率为  $f_{HCLK} / 2$ 。

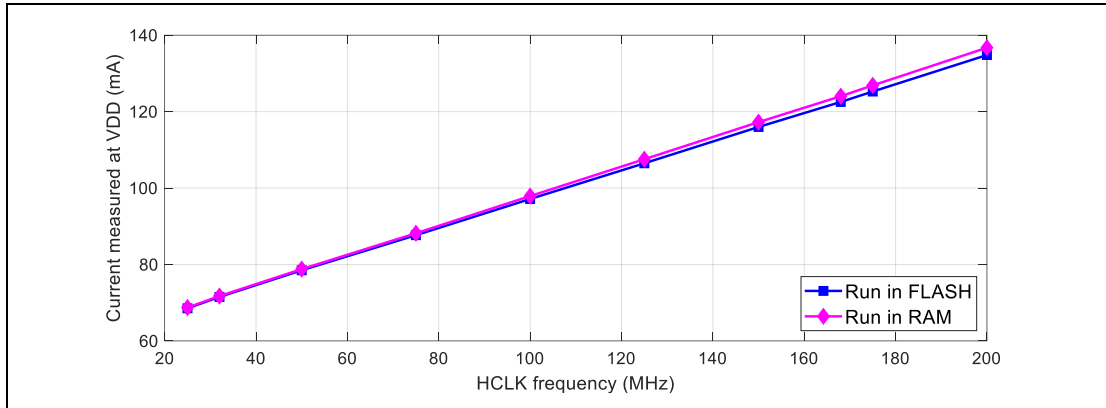
表 14. SPC2168 典型电流消耗（在 RAM 中运行）

模式	条件			-40°C	25 °C	125°C	单位
	f <sub>HCLK</sub>	f <sub>HCLK</sub>	f <sub>HCLK</sub>				
工作	200 MHz <sup>(2)</sup>	50 MHz	200 MHz	113.45	134.80	159.24	mA
	175 MHz <sup>(2)</sup>	43.75 MHz	175 MHz	100.95	125.25	149.77	mA
	168 MHz <sup>(2)</sup>	42 MHz	168 MHz	98.743	122.53	146.23	mA
	150 MHz <sup>(2)</sup>	50 MHz	150 MHz	92.433	115.98	140.84	mA
	125 MHz <sup>(2)</sup>	41.67 MHz	125 MHz	82.558	106.47	130.01	mA
	100 MHz	50 MHz	100 MHz	74.996	97.137	119.02	mA
	75 MHz	37.5 MHz	75 MHz	64.932	87.666	108.98	mA
	50 MHz	50 MHz	50 MHz	56.001	78.487	98.102	mA
	32 MHz	32 MHz	32 MHz	48.983	71.509	91.019	mA
	25 MHz	25 MHz	25 MHz	47.522	68.530	87.333	mA
空闲	110 Hz	110 Hz	-	6.6432	9.5224	13.421	mA

(1) 典型值的测量条件是  $T_A = 25 °C$ ,  $V_{DD} = 3.3 V$ 。

(2) SIO 模块的时钟频率为  $f_{HCLK} / 2$ 。

图 12. 典型工作电流随频率变化关系



片上外设电流消耗

片上外设的电流消耗如表 15 所示。该 MCU 处于以下的状态：

- 所有输入/输出引脚处于输入模式并保持断开；
- 所有外设（包括模拟外设，RCO0 和 XO）无另行说明，均被禁用；
- 给定值是由测量的电流消耗计算得出
  - 所有外设时钟被禁用
  - 只有一个外设被使能

表 15. 外设电流消耗

外设 <sup>(1)</sup>		条件	-40°C	25°C	125°C	单位
BOD		RCO0 为系统时钟源； 所有其他外设处于默认状态； 在禁用或使能 BOD 模块后，关闭 PLL, XO, RCO1 和 RCO0。	0.1	0.1	0.1	mA
模数转换器	模拟 <sup>(3)</sup>	锁相环时钟为系统时钟源； 所有外设时钟与 HCLK 一样快； f <sub>HCLK</sub> = 128 MHz, f <sub>PCLK</sub> = 32 MHz, f <sub>PLL</sub> = 128 MHz	15.99	16.52	17.05	mA
	数字		2.12	2.31	2.55	mA
温度传感器			0.16	0.16	0.16	mA
可编程增益放大器 <sup>(4)</sup>			4.10	4.10	4.10	mA
数模转换器			0.18	0.18	0.18	mA
比较器			0.08	0.08	0.08	mA
CAU		200MHz	6.001	6.263	6.612	mA
UART		UART 时钟 200MHz, 256000 bps	0.416	0.456	0.901	mA
I2C		I2C 时钟 50MHz, 3.4Mbps	0.288	0.312	0.344	mA
SSP		SSP 时钟 50MHz, 50Mbps	0.321	0.356	0.391	mA
PWM		PWM 时钟 200MHz	1.065	1.184	1.314	mA
ECAP		ECAP 时钟 200MHz	0.349	0.360	0.372	mA
看门狗		WDT 时钟 200MHz	0.187	0.235	0.286	mA
定时器		TMR 时钟 200MHz	0.301	0.337	0.374	mA
SIO		SIO 时钟 100MHz	5.193	5.733	6.225	mA
FLASH		HCLK 时钟 200MHz	0.662	0.716	0.771	mA
XO		RCO0 作为 200MHz PLL 输入	0.561	0.624	0.681	mA

外设 <sup>(1)</sup>	条件	-40 °C	25 °C	125 °C	单位
RCO0	XO 作为 200MHz PLL 输入	0.145	0.157	0.169	mA
RCO1	XO 作为 200MHz PLL 输入	0.108	0.114	0.121	mA
PLL	XO 用作 HCLK, $f_{PLL} = 32 \text{ MHz}$	1.812	1.961	2.132	mA

- (1) 当外设不止一个模块时，上述的电流值为单个模块的消耗。例如，可编程增益放大器的电流值 4.10mA 是单个 PGA 模块的消耗，6 个 PGA 模块的总共电流消耗是 24.60mA。
- (2) 测量条件是  $V_{DD} = 3.3 \text{ V}$ 。
- (3) 模数转换器的模拟电流损耗包含了 ADC 的模拟模块，带隙和 ADC 参考缓冲器。
- (4) 当使能 ADC（模拟部分），温度传感器，可编程增益放大器，数模转换器和比较器时，带隙必须使能。

## 5.5 内部 1.2V 稳压器特性

表 16. 内部 1.2V 稳压器特性

符号	参数	条件	最小	典型	最大	单位
$V_{DD}$	供电电源	-	2.97	3.3	3.63	V
VCAP12	输出电压	负载电流 = 50mA	1.18	1.20	1.22	V
$\Delta V_{CAP12}$	负载调速率	VCAP12 (负载为 50mA) - VCAP12 (负载为 200mA)	-	-	30	mV

图 13. 内部 1.2V 稳压器负载调节率 ( $T_A = 25 \text{ °C}$ )

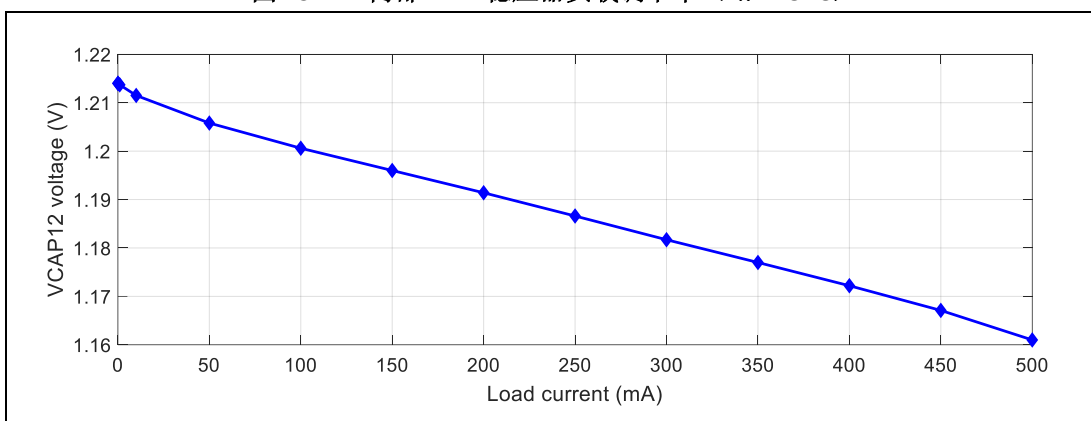
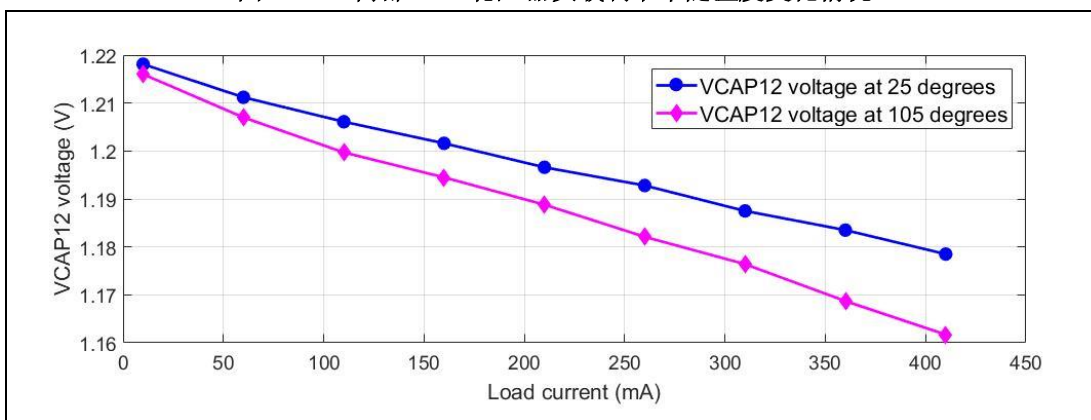


图 14. 内部 1.2V 稳压器负载调节率随温度变化情况





## 5.6 过压/欠压检测器（BOD）特性

表 17. BOD 特性

符号	参数	条件	最小	典型	最大	单位
V <sub>DDA</sub>	供电电压	-	2.97	3.3	3.63	V
V <sub>DD33H_Asset</sub>	VDD33 过压触发阈值	-	-	3.42	-	V
V <sub>DD33H_Deasset</sub>	VDD33 过压撤销阈值	-	-	3.31	-	V
V <sub>DD33L_Asset</sub>	VDD33 欠压触发阈值	-	-	2.58	-	V
V <sub>DD33L_Deasset</sub>	VDD33 欠压撤销阈值	-	-	2.65	-	V
V <sub>DD12H_Asset</sub>	VDD12 过压触发阈值	-	-	1.33	-	V
V <sub>DD12H_Deasset</sub>	VDD12 过压撤销阈值	-	-	1.31	-	V
V <sub>DD12L_Asset</sub>	VDD12 欠压触发阈值 <sup>(1)</sup>	-	-	0.94	-	V
V <sub>DD12L_Deasset</sub>	VDD12 欠压撤销阈值 <sup>(1)</sup>	-	-	0.97	-	V

(1) VDD12 欠压 0 和 VDD12 欠压 1 的特性是相同的。

## 5.7 振荡器时钟（RCO）特性

表 18. RCO 特性

符号	参数	条件	最小	典型	最大	单位
V <sub>DDA</sub>	供电电压	-	2.97	3.3	3.63	V
F <sub>RCO</sub>	RCO 时钟频率（室温条件下）	T <sub>J</sub> = 25 °C	31.936	32.00	32.064	MHz
ACC <sub>RCO</sub>	RCO 时钟频率精度（RCO 时钟频率随温度的变化）	T <sub>J</sub> = -40~125 °C	-1	-	1	%

## 5.8 锁相环时钟（PLL）特性

表 19. PLL 特性

符号	参数	条件	最小	典型	最大	单位
V <sub>DDA</sub>	供电电压	-	2.97	3.3	3.63	V
F <sub>VCO</sub>	VCO 频率	-	400	500	600	MHz
F <sub>pfcd</sub>	鉴频鉴相器（PFD）输入频率	-	4	-	8	MHz
t <sub>LOCK</sub>	锁定时间	-	-	-	15	us

## 5.9 外部时钟（XO）特性

表 20. XO 特性

符号	参数	条件	最小	典型	最大	单位
V <sub>DDA</sub>	供电电压	-	2.97	3.3	3.63	V
F <sub>XO</sub>	外部时钟频率	-	1	-	66	MHz

图 15 ~ 图 18 显示了不同温度下的内部晶振的负阻值。其中，负载电容  $CL_{eff}$  为内部晶振看到的等效电容值。

图 15. 内部晶振负阻值 (50°C)

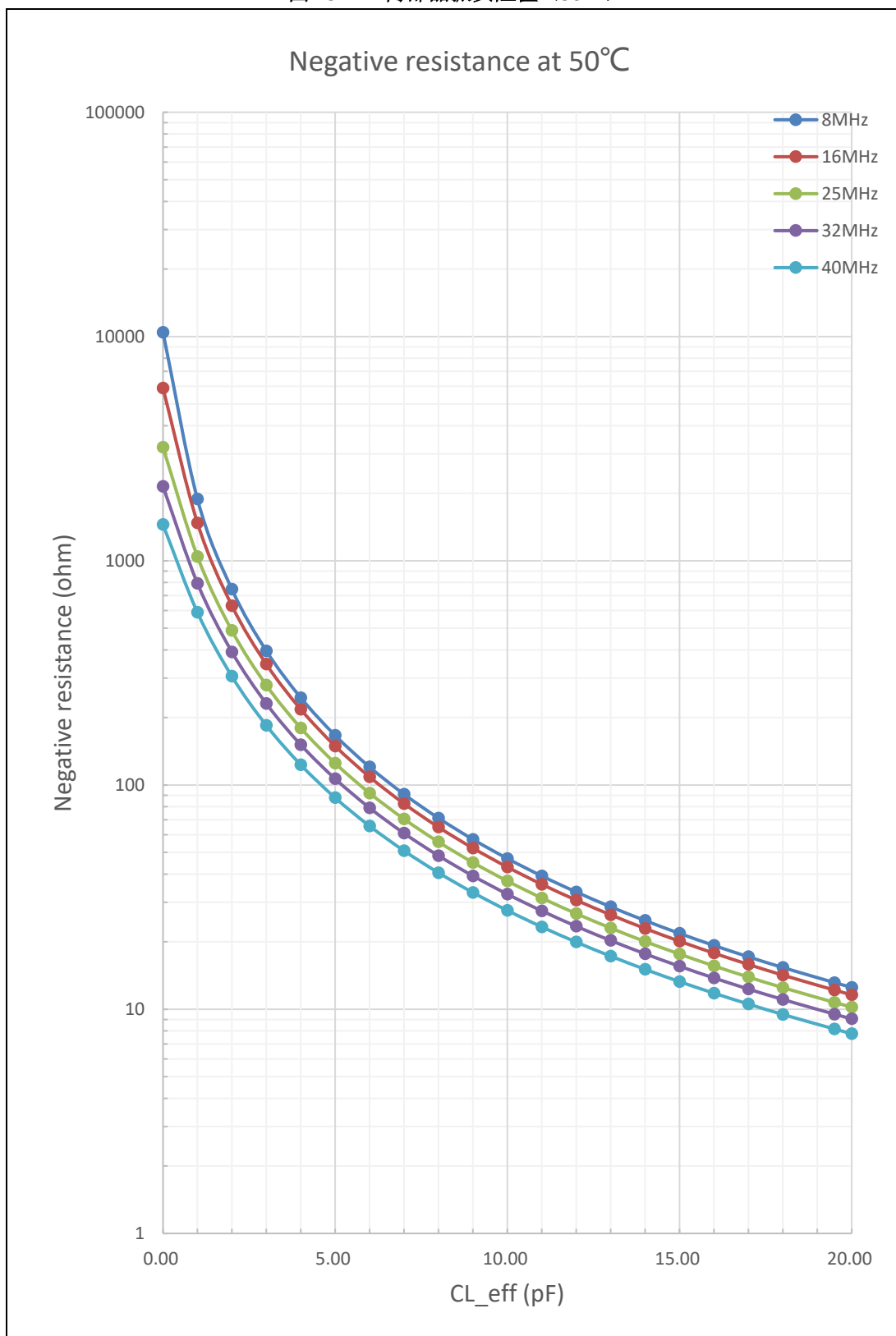


图 16. 内部晶振负阻值 (85°C)

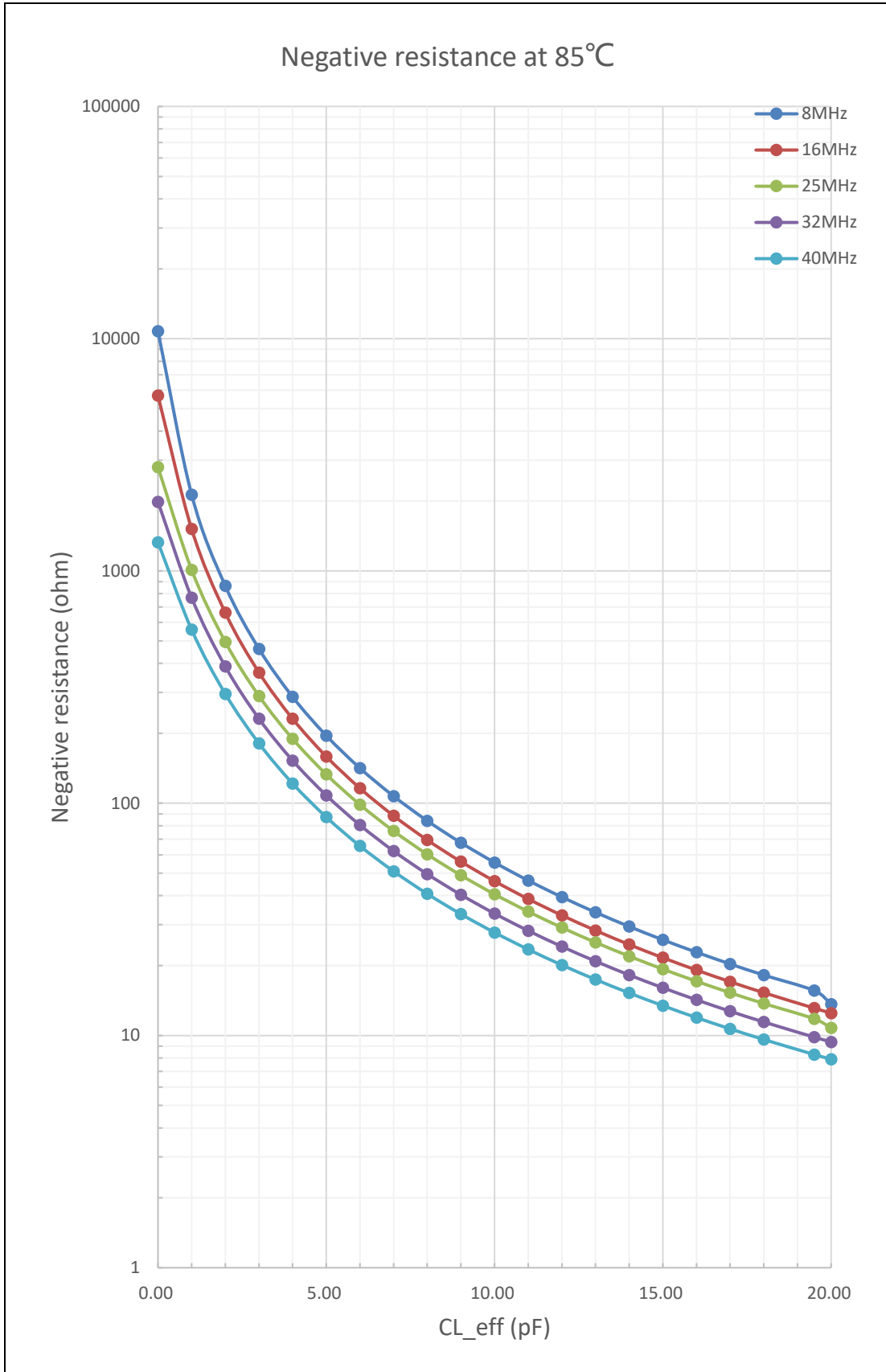


图 17. 内部晶振负阻值 (100°C)

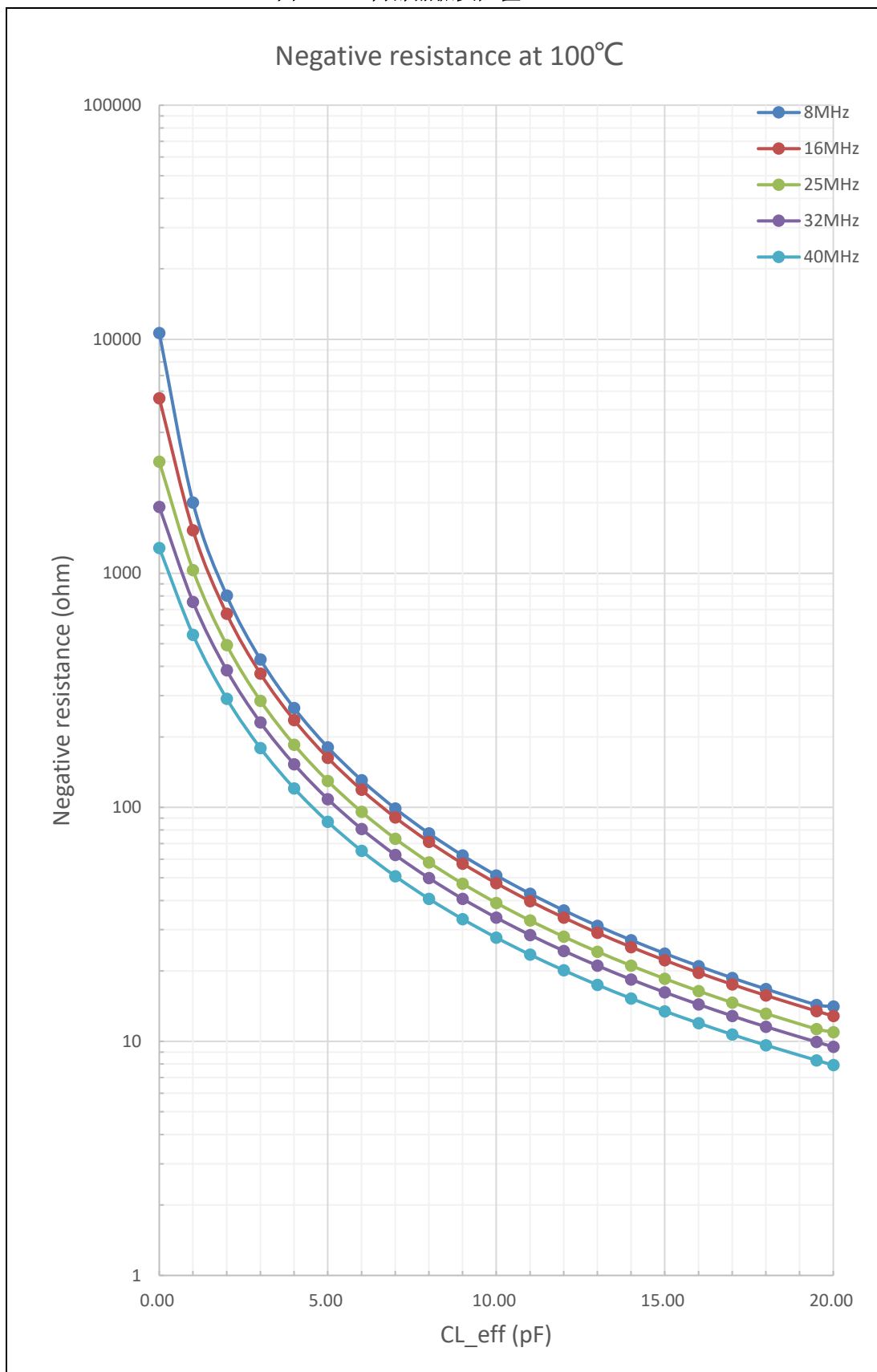
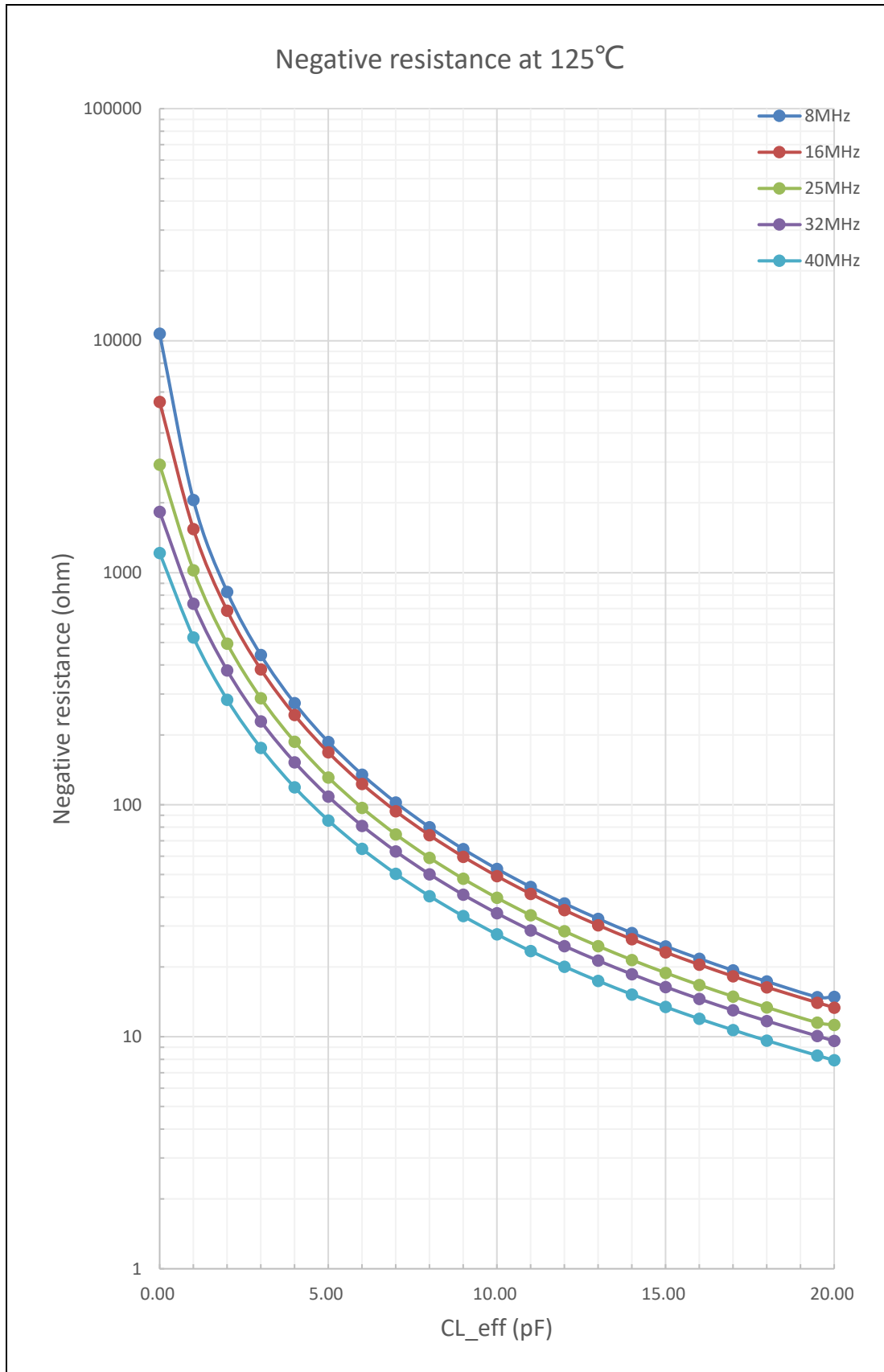


图 18. 内部晶振负阻值 (125°C)



## 5.10 14 位模数转换器特性

表 21. 模数转换器特性

符号	参数	条件	最小	典型	最大	单位
V <sub>DDA</sub>	模拟供电电压	-	2.97	3.3	3.63	V
N <sub>R</sub>	分辨率	无码值丢失； 单调的；	14	-	-	bit
F <sub>S</sub>	转换速度 <sup>(1)</sup>	-	-	-	4	MSPS
V <sub>AIN</sub>	输入电压范围	-	0	-	V <sub>DDA</sub>	V
V <sub>REF</sub>	参考电压	-	1.194	1.2	1.206	V
I <sub>PAD</sub>	工作电流	V <sub>DDA</sub> = 3.3 V	-	17.1	21	mA
INL	积分线性误差	-	-3.0	-	3.0	LSB
DNL	微分线性误差	-	-1.0	-	1.0	LSB
E <sub>OFF</sub>	偏移误差 <sup>(2)</sup>	已校准	-2	-	2	LSB
E <sub>GAIN</sub>	增益误差 <sup>(2)</sup>	已校准	-4	-	4	LSB
E <sub>OFF2</sub>	通道间偏移误差	-	-3	-	3	LSB
E <sub>GAIN2</sub>	通道间增益误差	-	-5	-	5	LSB
T <sub>COEF</sub>	基于内部参考的 ADC 温度系数	-	-	26	-	ppm/°C
t <sub>PWRUP</sub>	启动时间	-	-	-	200	us
ENOB <sub>DC</sub>	有效位数（直流输入）	-	-	12.0	-	bits
SNR	信噪比	Fin = 100kHz, Amp = 0.94F <sub>S</sub> , N = 8192	-	75.5	-	dB
THD	总谐波失真		-	-85.0	-	dB
ENOB	有效位数		-	12.2	-	bits
SFDR	无杂散动态范围		-	86.0	-	dB
T <sub>SLOPE</sub>	ADC 输出码值每增加 1LSB, 对应的温度值变化	-	-	1.904 <sup>(3)</sup>	-	°C/LSB
T <sub>OFFSET</sub>	温度传感器 25 °C 时 ADC 输出	-	-	162.138	-	LSB

(1) 采样时间 = 110ns, 转换时间 = 140ns

(2) 偏移和增益可通过硬件自动校准。

(3) 可通过 PGA 减小到 0.24 °C/LSB。

## 5.11 可编程增益放大器特性

表 22. 可编程增益放大器特性

符号	参数	条件	最小	典型	最大	单位
V <sub>DDA</sub>	供电电源	-	2.97	3.3	3.63	V
V <sub>AIN</sub>	输入电压范围	-	0	-	V <sub>DDA</sub>	V
V <sub>OUT</sub>	输出电压范围	-	0.3	-	V <sub>DDA</sub> -0.3	V
R <sub>IN</sub>	输入阻抗	-	-	10	-	MΩ
G	增益	单端模式	1, 2, 4, 8, 12, 16, 24, 32			-
		差分模式	2, 4, 8, 16, 24, 32, 48, 64			-
E <sub>GAIN</sub>	增益误差	差分增益 = 2	-0.5	-	0.5	%
		差分增益 = 64	-3	-	3	%
V <sub>OS</sub>	偏移	-	-5	-	5	mV
T <sub>OFFSET</sub>	偏移温漂	-	-	5	-	uV/°C
SR	压摆率	单端模式, 负载为 ADC 的采样电容	-	20	-	V/us
		差分模式, 负载为 ADC 的采样电容	-	40	-	V/us
GBW	单位增益带宽	单端增益 = 1	-	40	-	MHz
		单端增益 = 8	-	6.8	-	MHz
		单端增益 = 32	-	1.7	-	MHz
		差分增益 = 2	-	20	-	MHz
		差分增益 = 16	-	3.4	-	MHz
		差分增益 = 64	-	0.8	-	MHz
t <sub>SETTLE</sub>	建立时间	差分增益 = 2	-	170 <sup>(1)</sup>	220	ns
		差分增益 = 16	-	400	600	ns
		差分增益 = 64	-	1600	2200	ns
SNR	信噪比	差分增益 = 2 Fin = 10kHz, Amp = 0.94Fs, N = 8192	-	74.0	-	dB
THD	总谐波失真		-	-78.0	-	dB
ENOB	有效位		-	11.6	-	bit
SFDR	无杂散动态范围		-	82.0	-	dB
SNR	信噪比	差分增益 = 64 Fin = 10kHz, Amp = 0.94Fs, N = 8192	-	58.0	-	dB
THD	总谐波失真		-	-80.0	-	dB
ENOB	有效位		-	9.4	-	bit
SFDR	无杂散动态范围		-	63.0	-	dB
I	电流消耗	单个 PGA	-	4.16	5.20	mA

(1) 建立时间的测量是基于阶跃输入, 差分输出从-2.7V 到 2.7V (V<sub>DDA</sub>=3.3V), 输出建立起 1LSB (446uV) 的时间, 由设计所保证。

## 5.12 模拟比较器特性

表 23. 比较器特性

符号	参数	条件	最小	典型	最大	单位
V <sub>DDA</sub>	供电电压	-	2.97	3.3	3.63	V
V <sub>OFFSET</sub>	失调电压 (迟滞电压=0)	共模输入电压 = 1.65V	-10	-	10	mV
V <sub>HYST</sub>	迟滞电压 (12mV)	-	-	13	-	mV
	迟滞电压 (24mV)	-	-	26	-	mV
	迟滞电压 (36mV)	-	-	42	-	mV
t <sub>D</sub>	延迟时间 – 比较器反应时间 到 PWM 关断 (异步)	-	-	50	-	ns

## 5.13 内部 10 位数模转换器特性

表 24. 数模转换器特性

符号	参数	条件	最小	典型	最大	单位
V <sub>DDA</sub>	供电电压	-	2.97	3.3	3.63	V
N	分辨率	单调	10	-	-	bit
V <sub>FS</sub>	满量程值	-	0	-	V <sub>DDA</sub>	V
DNL	微分非线性误差	-	-0.5	-	0.5	LSB
INL	积分非线性误差	-	-1	-	1	LSB
E <sub>OFF</sub>	偏移误差	-	-	5	-	mV
t <sub>SETTLE</sub>	DAC 建立时间	设计保证	-	-	1	us

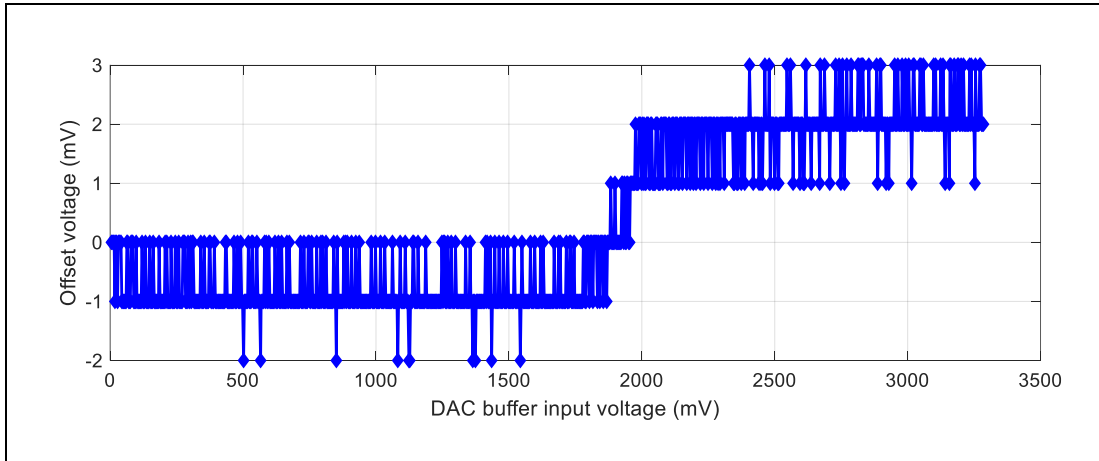
## 5.14 数模转换器缓冲器特性

表 25. 数模转换器缓冲器特性

符号	参数	条件	最小	典型	最大	单位
V <sub>DDA</sub>	供电电压	-	2.97	3.3	3.63	V
V <sub>OUT</sub>	输出电压范围	-	0.3	-	V <sub>DDA</sub> -0.3	V
t <sub>SETTLE</sub>	建立时间	设计保证	-	1	-	us
E <sub>OFF</sub>	偏移误差	-	-	3	-	mV
C <sub>L</sub>	容性负载	-	-	-	50	pF
R <sub>L</sub>	阻性负载	-	1	-	-	MΩ



图 19. 数模转换器缓冲器偏移电压随输入电压变化关系



### 5.15 Flash 存储器特性

除非特别说明，否则所有特性均在  $T_J = -40$  to  $125\text{ }^\circ\text{C}$  条件下测得。

表 26. Flash 存储器特性

符号	参数	条件	最小	最大	单位
$t_{RD}$	读操作时间	-	40	-	ns
$t_{PROG}$	字（32 位）编程时间	-	8	10	us
$t_{SE}$	扇区擦除时间	-	0.8	4	ms
$t_{CE}$	整体擦除时间	-	8	10	ms
$N_{END}$	可擦写次数	$T_J = 85\text{ }^\circ\text{C}$	100000	-	次数
$t_{RET}$	数据保存期限	$T_J = 85\text{ }^\circ\text{C}$	10	-	年

### 5.16 电气敏感性特性

表 27. ESD 绝对最大值

符号	参数	条件	最大	单位	
$V_{ESD(HBM)}$	静电放电电压（人体模型）	环境温度 $T_A = 25\text{ }^\circ\text{C}$	2000	V	
$V_{ESD(CDM)}$	静电放电电压（带电设备模型）	环境温度 $T_A = 25\text{ }^\circ\text{C}$	-	500	V
		拐角管脚	750	V	

表 28. 电气敏感性

符号	参数	条件	最大	单位
LU	静态门锁	环境温度 $T_A = 85\text{ }^\circ\text{C}$ $V_{DD} = 3.63\text{V}$ , $V_{CAP12} = 1.32\text{V}$	100	mA

## 5.17 湿度敏感性特性

表 29. 湿度敏感性特性

符号	参数	条件	等级	单位
MSL	湿度敏感性等级	-	3 级	-

## 5.18 热阻特性

表 30. 热阻特性 (LQFP80 封装)

符号	参数	条件	典型值	单位
$\theta_{JC}$	芯片的热源结到封装外壳的热阻	-	9.8217	$^{\circ}\text{C}/\text{W}$
$\theta_{JA}$	芯片的热源结到周围冷却空气的热阻	单层 PCB 板 PCB 含铜量 = 20%	57.5782	$^{\circ}\text{C}/\text{W}$
		4 层 PCB 板 PCB 含铜量 (顶层 = 20%, 二 /三层 = 100%, 底层 = 5%)	41.8448	$^{\circ}\text{C}/\text{W}$

(1) PCB 测试板的尺寸为 76.2mm x 114.3mm x 1.6mm。

## 5.19 SPI 特性

表 31. SPI 特性

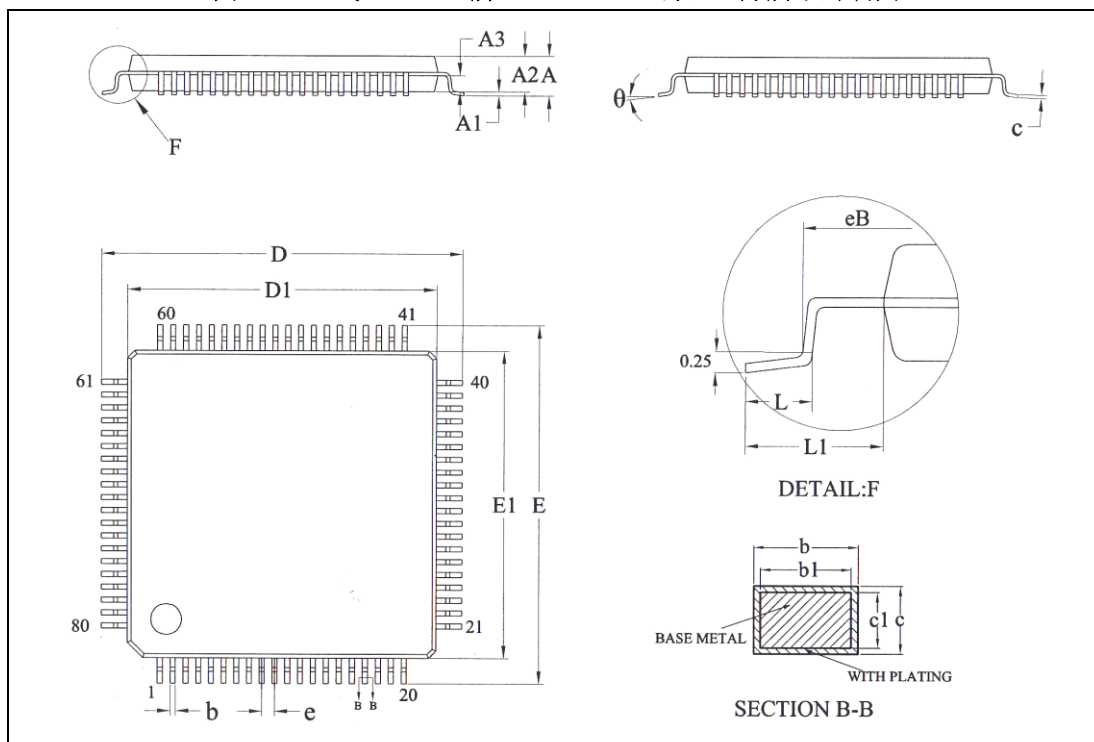
符号	参数	条件	最小	典型	最大	单位
f <sub>SCLK</sub>	SCLK 时钟频率	-	-	-	50	MHz
t <sub>SCLK(H)</sub>	SCLK 时钟高电平时间	-	10	-	-	ns
t <sub>SCLK(L)</sub>	SCLK 时钟低电平时间	-	10	-	-	ns
<b>SPI 主机模式</b>						
t <sub>V(MO)</sub>	数据输出有效时间	-	-	-	9.5	ns
t <sub>H(MO)</sub>	数据输出保持时间	-	3.9	-	-	ns
t <sub>SU(MI)</sub>	数据输入建立时间	-	6	-	-	ns
t <sub>H(MI)</sub>	数据输入保持时间	-	2	-	-	ns
<b>SPI 从机模式</b>						
t <sub>SU(SFRM)</sub>	SFRM 使能建立时间	-	5.6	-	-	ns
t <sub>H(SFRM)</sub>	SFRM 使能保持时间	-	1.5	-	-	ns
t <sub>A(SO)</sub>	数据输出访问时间	-	4	-	10	ns
t <sub>DIS(SO)</sub>	数据输出禁能时间	-	4	-	10	ns
t <sub>V(SO)</sub>	数据输出有效时间	-	-	-	9.5	ns
t <sub>H(SO)</sub>	数据输出保持时间	-	3.9	-	-	ns
t <sub>SU(SI)</sub>	数据输入建立时间	-	6	-	-	ns
t <sub>H(SI)</sub>	数据输入保持时间	-	2	-	-	ns

## 6 封装信息

SPC2168 的封装类型可以是 80 脚薄型正方扁平封装(LQFP80)、64 脚薄型正方扁平封装(LQFP64)、52 脚薄型正方扁平封装(LQFP52)、48 脚薄型正方扁平封装(LQFP48) 或者 52 脚方形扁平无引脚封装(QFN52)。具体信息如下:

### 6.1 LQFP80

图 20. LQFP80 – 80 脚, 12 x 12 mm 薄型正方扁平封装图



(1) 图纸未按比例绘制。

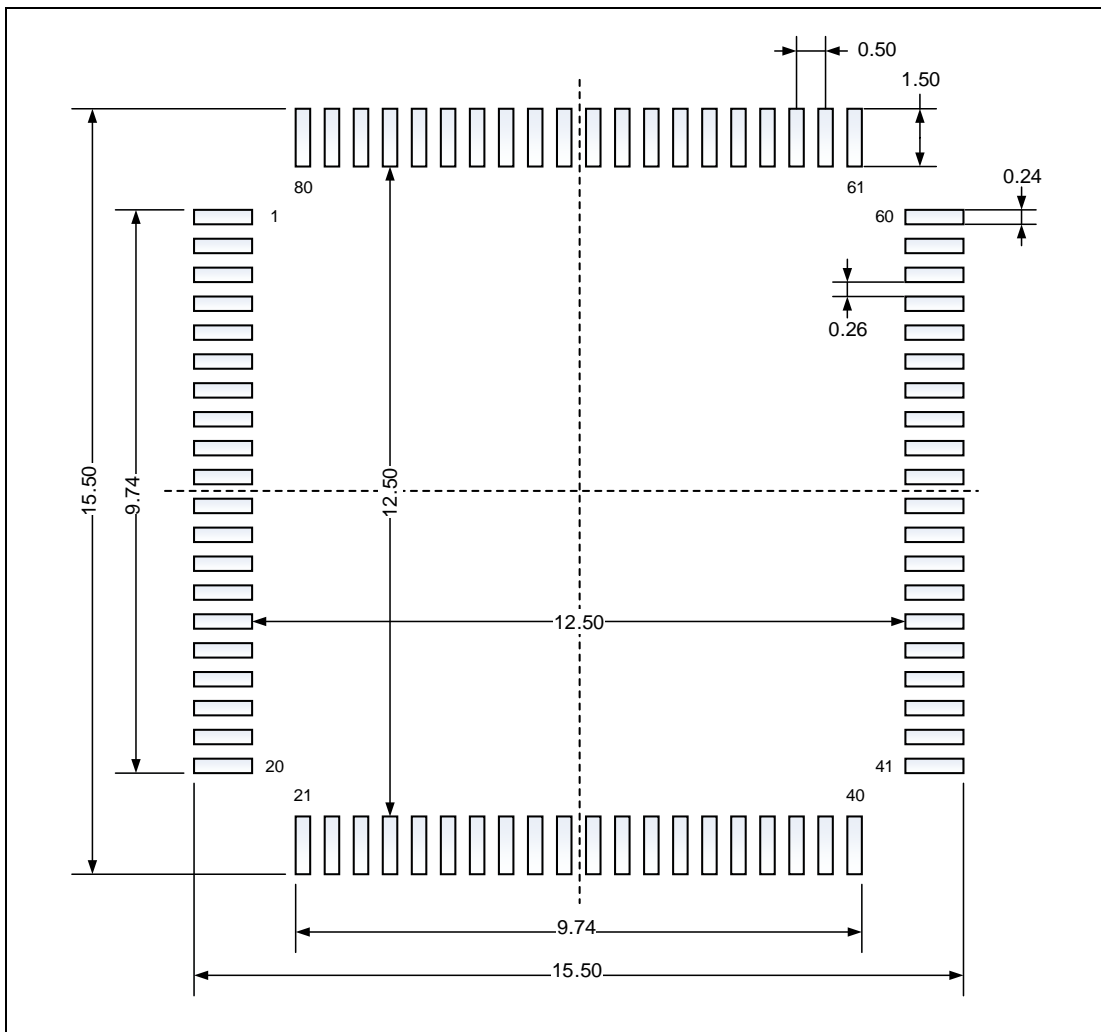
表 32. LQFP80 – 80 脚, 12 x 12 mm 薄型正方扁平封装机械数据

符号	毫米		
	最小	典型	最大
A	-	-	1.60
A1	0.05	-	0.15
A2	1.35	1.40	1.45
A3	0.59	0.64	0.69
b	0.18	-	0.26
b1	0.17	0.20	0.23
c	0.13	-	0.17
c1	0.12	0.13	0.14
D	13.80	14.00	14.20
D1	11.90	12.00	12.10
E	13.80	14.00	14.20
E1	11.90	12.00	12.10

表 32. LQFP80 – 80 脚, 12 x 12 mm 薄型正方扁平封装机械数据 (续表)

符号	毫米		
	最小	典型	最大
eB	13.05	-	13.25
e	-	0.50	-
L	0.45	0.60	0.75
L1	-	1.00REF	-
$\theta$	0	-	7°

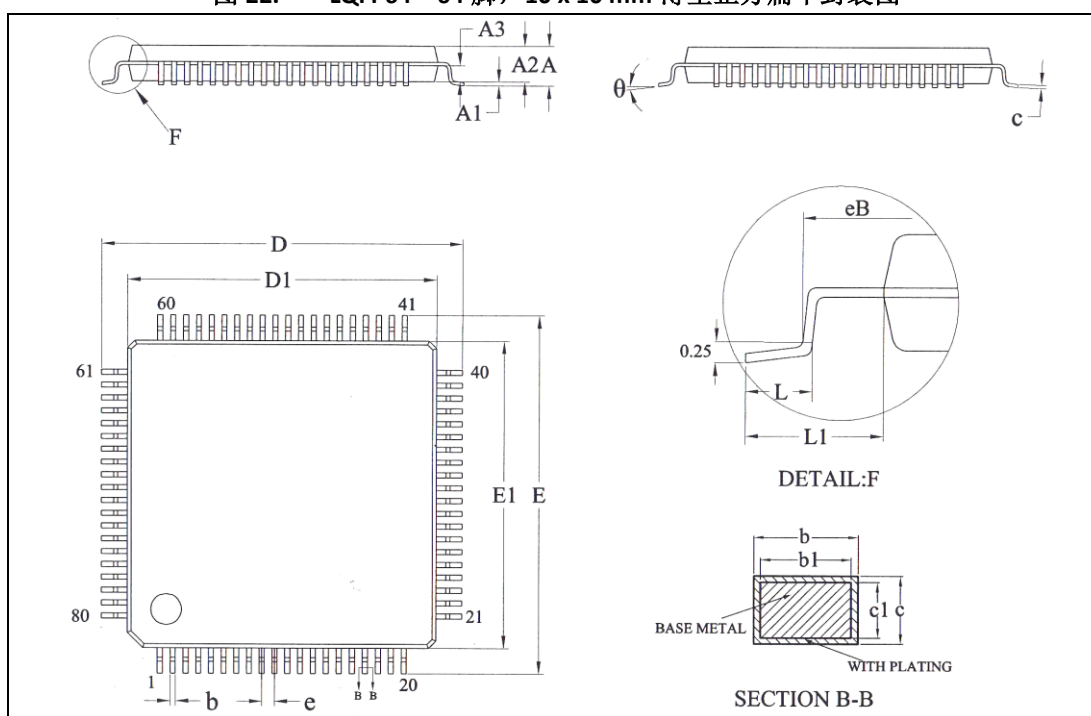
图 21. LQFP80 – 80 脚, 12 x 12 mm 薄型正方扁平封装建议焊垫尺寸



(1) 单位是毫米。

## 6.2 LQFP64

图 22. LQFP64 – 64 脚, 10 x 10 mm 薄型正方扁平封装图

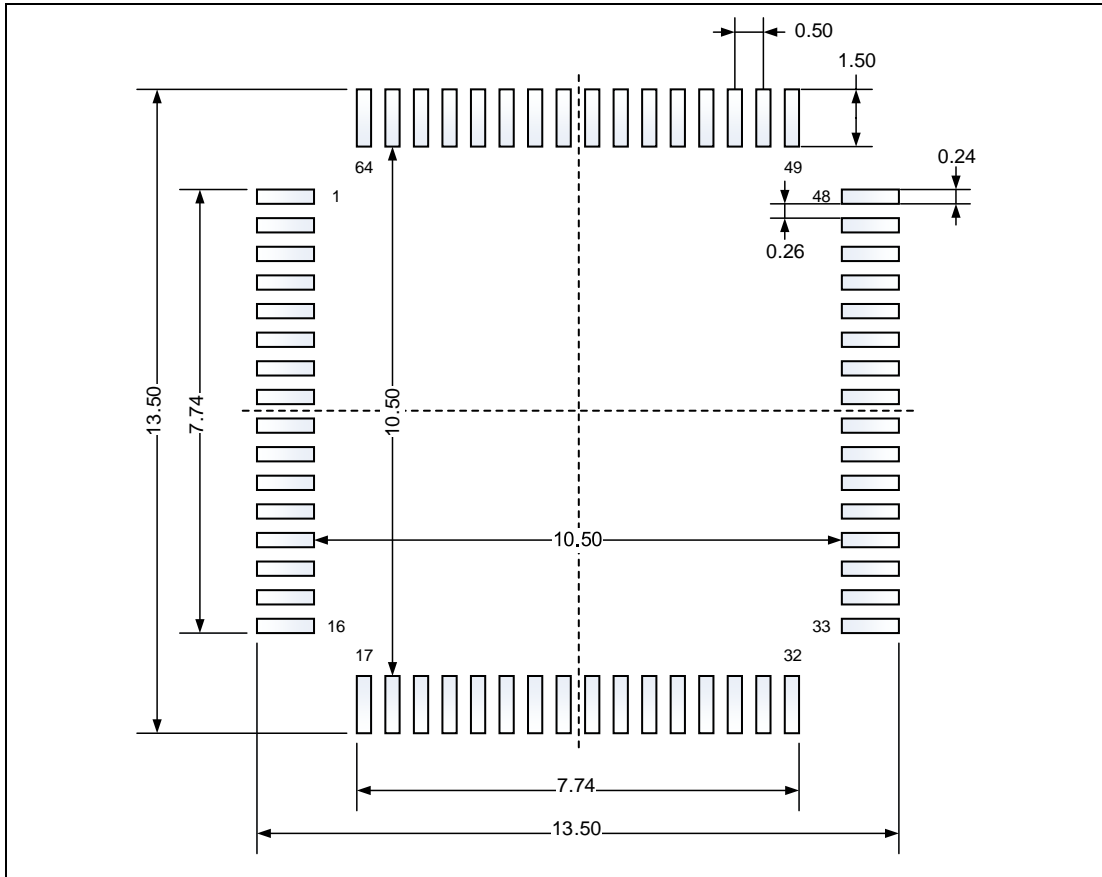


(1) 图纸未按比例绘制。

表 33. LQFP64 – 64 脚, 10 x 10 mm 薄型正方扁平封装机械数据

符号	毫米		
	最小	典型	最大
A	-	-	1.60
A1	0.05	-	0.15
A2	1.35	1.40	1.45
A3	0.59	0.64	0.69
b	0.18	-	0.26
b1	0.17	0.20	0.23
c	0.13	-	0.17
c1	0.12	0.13	0.14
D	11.80	12.00	12.20
D1	9.90	10.00	10.10
E	11.80	12.00	12.20
E1	9.90	10.00	10.10
eB	11.05	-	11.25
e	-	0.50	-
L	0.45	0.60	0.75
L1	-	1.00REF	-
$\theta$	0	-	7°

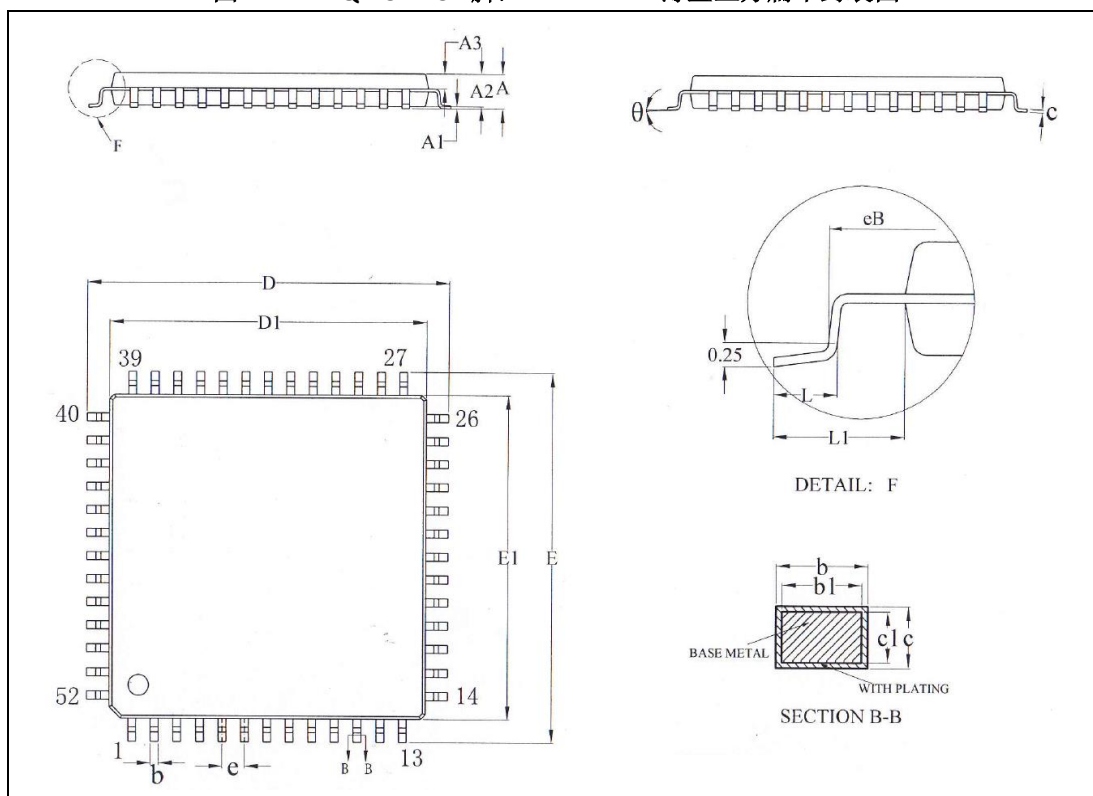
图 23. LQFP64 – 64 脚, 10 x 10 mm 薄型正方扁平封装建议焊垫尺寸



(1) 单位是毫米。

## 6.3 LQFP52

图 24. LQFP52 – 52 脚, 14 x 14 mm 薄型正方扁平封装图



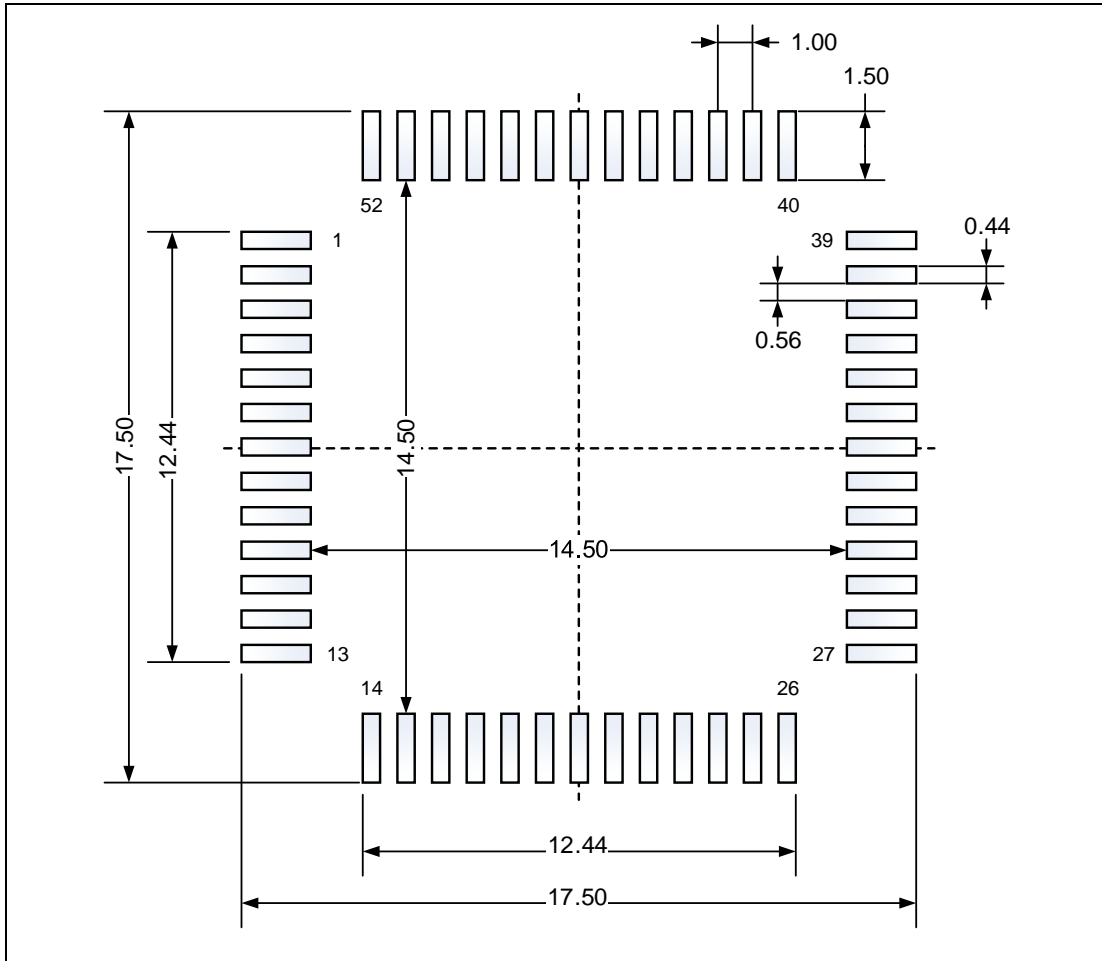
(1) 图纸未按比例绘制。

表 34. LQFP52 – 52 脚, 14 x 14 mm 薄型正方扁平封装机械数据

符号	毫米		
	最小	典型	最大
A	-	-	1.60
A1	0.05	-	0.15
A2	1.35	1.40	1.45
A3	0.59	0.64	0.69
b	0.38	-	0.46
b1	0.37	0.40	0.43
c	0.13	-	0.17
c1	0.12	0.13	0.14
D	15.80	16.00	16.20
D1	13.90	14.00	14.10
E	15.80	16.00	16.20
E1	13.90	14.00	14.10
eB	15.05	-	15.35
e	-	1.00	-
L	0.45	-	0.75
L1	-	1.00REF	-
$\theta$	0	-	7°



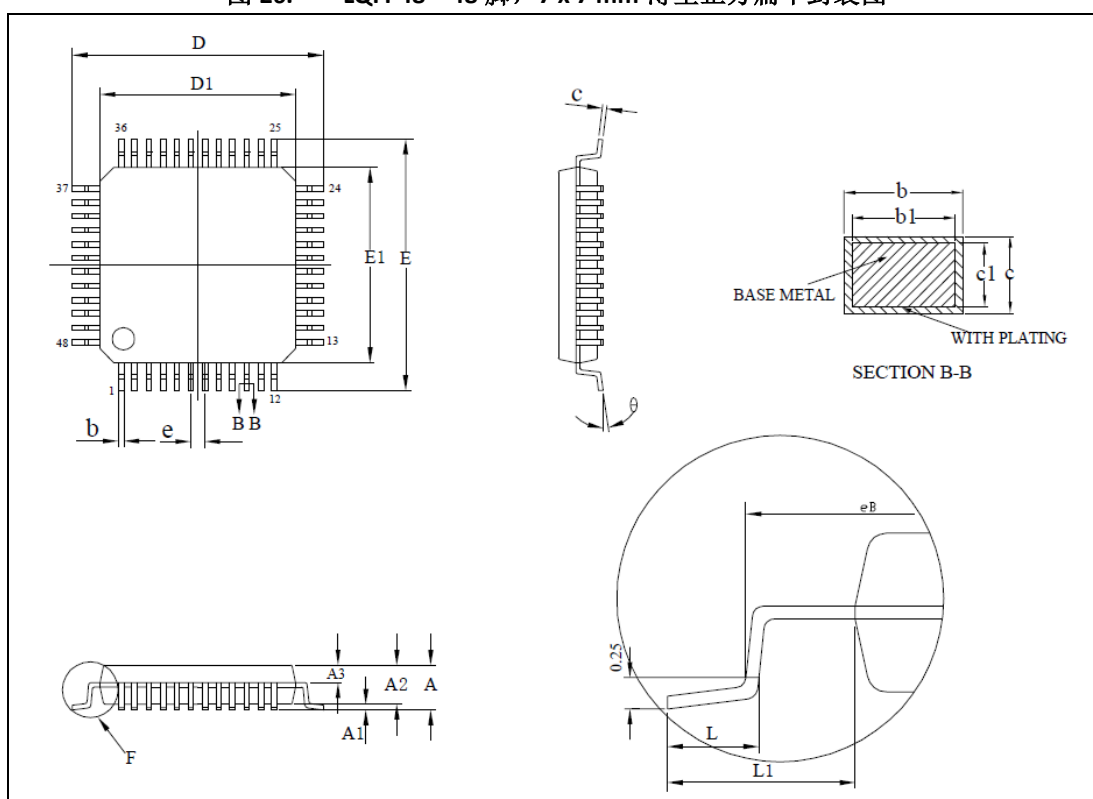
图 25. LQFP52 – 52 脚, 14 x 14 mm 薄型正方扁平封装建议焊垫尺寸



(1) 单位是毫米。

## 6.4 LQFP48

图 26. LQFP48 – 48 脚, 7 x 7 mm 薄型正方扁平封装图

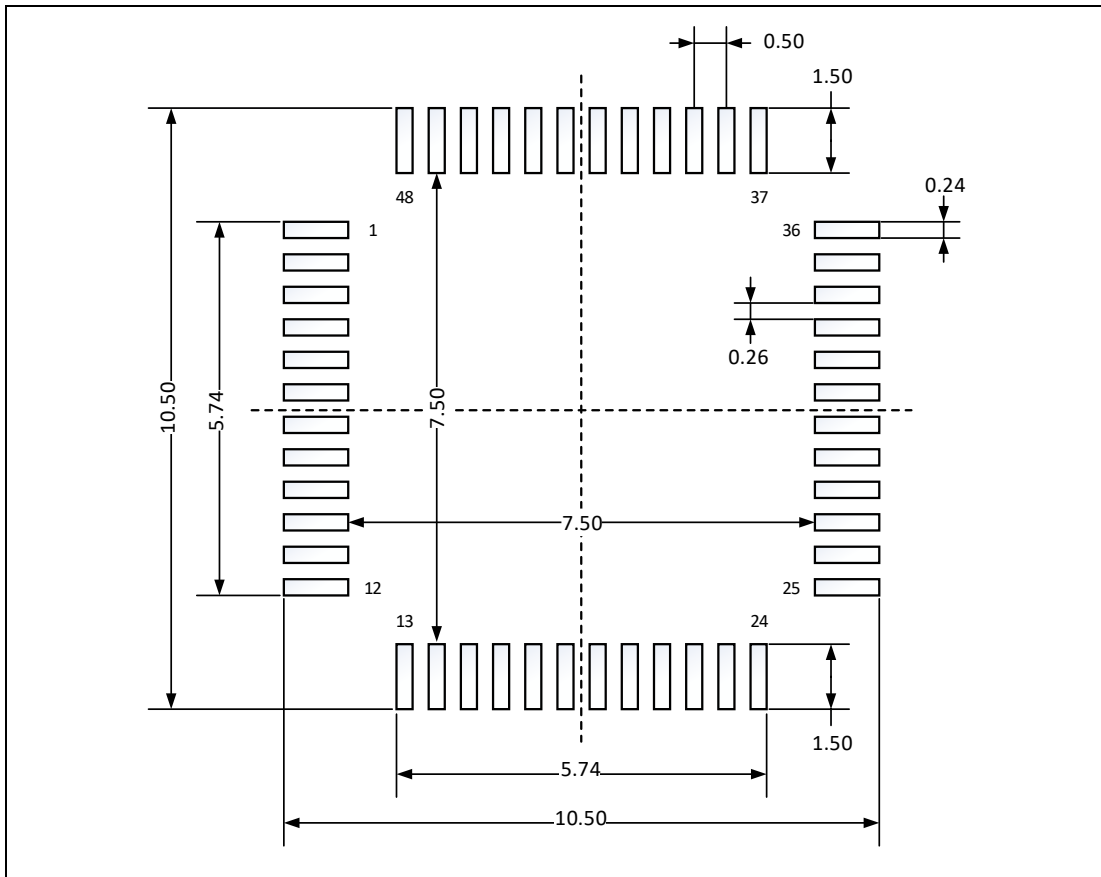


(1) 图纸未按比例绘制。

表 35. LQFP48 – 48 脚, 7 x 7 mm 薄型正方扁平封装机械数据

符号	毫米		
	最小	典型	最大
A	-	-	1.60
A1	0.05	-	0.15
A2	1.35	1.40	1.45
A3	0.59	0.64	0.69
b	0.19	-	0.27
b1	0.18	0.20	0.23
c	0.13	-	0.18
c1	0.12	0.13	0.14
D	8.80	9.00	9.20
D1	6.90	7.00	7.10
E	8.80	9.00	9.20
E1	6.90	7.00	7.10
eB	8.10	-	8.25
e	-	0.5	-
L	0.4	-	0.75
L1	-	1.00	-
θ	0	-	7°

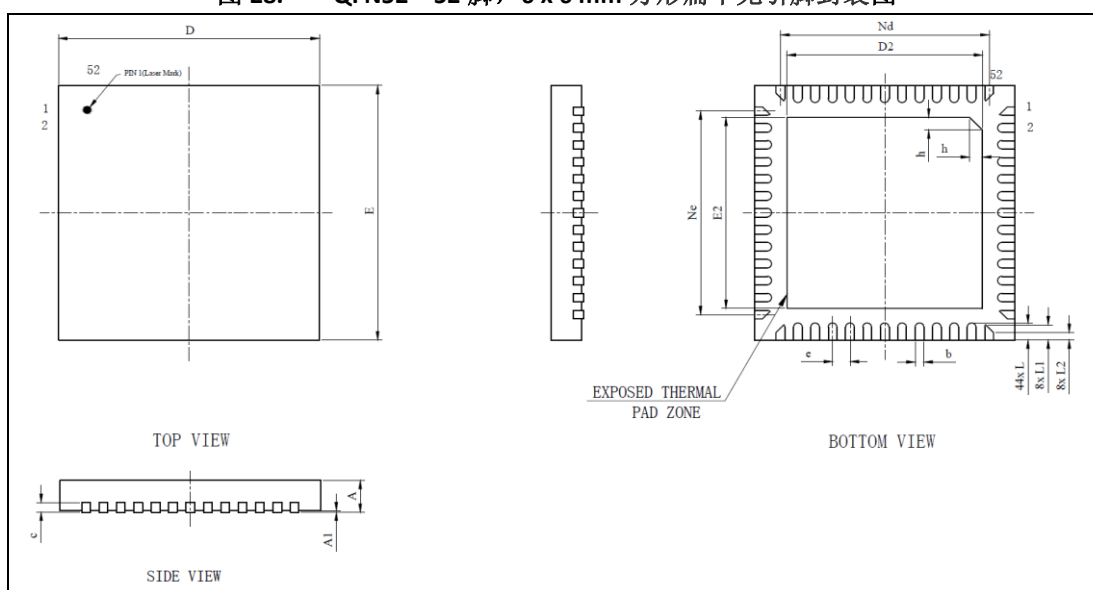
图 27. LQFP48 – 48 脚，7 x 7 mm 薄型正方扁平封装建议焊垫尺寸



(1) 单位是毫米。

## 6.5 QFN52

图 28. QFN52 – 52 脚, 6 x 6 mm 方形扁平无引脚封装图

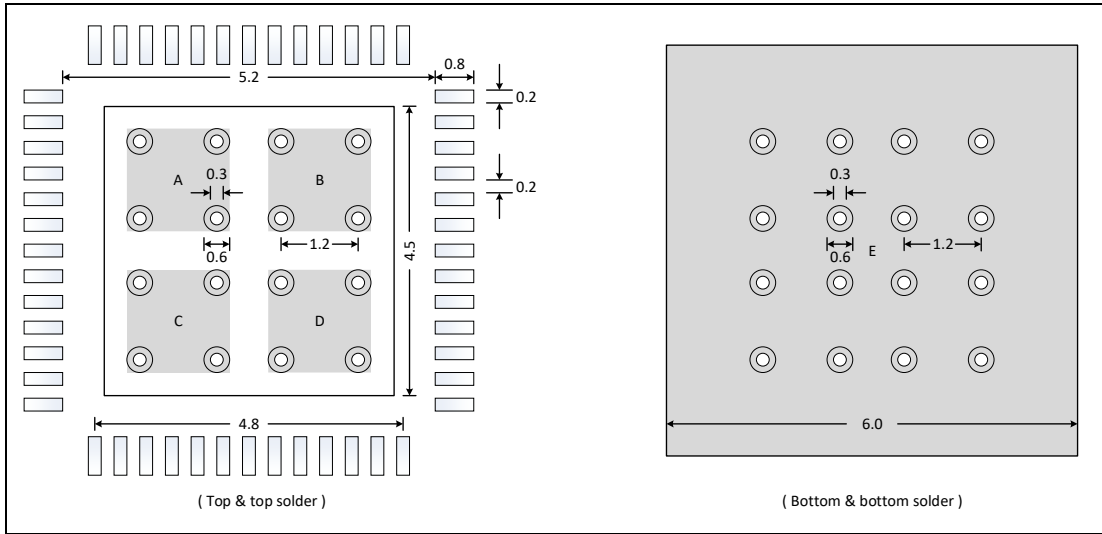


(1) 图纸未按比例绘制。

表 36. QFN52 – 52 脚, 6 x 6 mm 方形扁平无引脚封装机械数据

符号	毫米		
	最小	典型	最大
A	0.70	0.75	0.80
A1	-	0.035	0.05
b	0.15	0.20	0.25
c	0.18	0.20	0.25
D	5.90	6.00	6.10
D2	4.40	4.50	4.60
e	0.40		
Nd	4.80		
E	5.90	6.00	6.10
E2	4.40	4.50	4.60
Ne	4.80		
L	0.35	0.40	0.45
L1	0.31	0.36	0.41
L2	0.13	0.18	0.23
h	0.25	0.30	0.35

图 29. QFN52 – 52 脚, 6 x 6 mm 方形扁平无引脚建议焊垫尺寸



- (1) 单位是毫米。
- (2) 上层的 A, B, C, D 是个区域需要刷焊锡膏；下层的 E 区域可以刷焊锡膏，也可以不刷。

## 7 订购信息

表 37. 订购信息

订购编码	Flash	SRAM	CPU 最大 频率	封装	温度范围	SPQ <sup>(1)</sup>	包装类型
SPC2168APE80	512KB	80KB	200MHz	LQFP80	工业级 -40°C ~ +125 °C	1190	托盘
SPC2168LAPE80	256KB	80KB	200MHz	LQFP80	工业级 -40°C ~ +125 °C	1190	托盘
SPC2168ZAPE80	128KB	80KB	200MHz	LQFP80	工业级 -40°C ~ +125 °C	1190	托盘
SPC2168APE64	512KB	80KB	200MHz	LQFP64	工业级 -40°C ~ +125 °C	1600	托盘
SPC2168LAPE64	256KB	80KB	200MHz	LQFP64	工业级 -40°C ~ +125 °C	1600	托盘
SPC2168APE52 <sup>(2)</sup>	512KB	80KB	200MHz	LQFP52	工业级 -40°C ~ +125 °C	900	托盘
SPC2168APE48 <sup>(3)</sup>	512KB	80KB	200MHz	LQFP48	工业级 -40°C ~ +125 °C	2500	托盘
SPC2168API52	512KB	80KB	200MHz	QFN52	工业级 -40°C ~ +125 °C	4900	托盘

(1) SPQ = Standard Pack Quantity, 标准包装数。

(2) 目前, SPC2168APE52 还不是官方的产品线, 可能存在变动。

(3) 目前, SPC2168APE48 还不是官方的产品线, 可能存在变动。

## 8 修订历史

表 38. 文档修订历史

日期	版本	变更
2019 年 4 月 1 日	1	初始版本。
2019 年 8 月 16 日	2	在表 2. SPC2168 LQFP80 引脚定义中修改 JTAG 引脚描述。
2019 年 12 月 20 日	3	1. 增加表 27.ESD 绝对最大值。 2. 增加表 28.电气敏感性。
2020 年 5 月 12 日	4	1. 更新章节 2.9, 修改启动模式说明。 2. 更新章节 2.16, 修改 SPI 最大传输速度。 3. 更新表 12. I/O 电气特性。 4. 更新表 16. 内部 1.2V 稳压器特性。 5. 更新图 13. 内部 1.2V 稳压器负载调节率。 6. 增加表 17. BOD 特性。 7. 增加表 18. RCO 特性。 8. 增加表 19. PLL 特性。 9. 增加表 20. XO 特性。 10. 增加表 21. 模数转换器特性。 11. 增加表 30. 热阻特性 (LQFP80 封装)。 12. 增加表 31. SPI 特性。
2020 年 5 月 22 日	5	1. 修改章节 2.20, 增加相位比较器说明。 2. 增加图 4. SPC2168 LQFP64 引脚排列。 3. 增加表 3. SPC2168 LQFP64 引脚定义。 4. 增加图 7. SPC2168 QFN52 引脚排列。 5. 增加表 6. SPC2168 QFN52 引脚定义。 6. 增加图 22. LQFP64-64 脚, 10x10 mm 薄型正方扁平封装图。 7. 增加表 33. LQFP64-64 脚, 10x10 mm 薄型正方扁平封装机械数据。 8. 增加图 23. LQFP64-64 脚, 10x10 mm 薄型正方扁平封装建议焊垫尺寸。 9. 增加图 28. QFN52-52 脚, 6x6 mm 方形扁平无引脚封装图。 10. 增加表 36. QFN52-52 脚, 6x6 mm 方形扁平无引脚封装机械数据。 11. 增加表 37. 订购信息。
2020 年 7 月 6 日	6	1. 更新章节 2.9, 修改启动模式的说明。 2. 更新章节 2.14 中的 UART 功能。 3. 更新章节 2.23 中的 CRC 功能。 4. 更新表 22. 可编程增益放大器特性, 修改参数 $R_{IN}$ 的值。
2020 年 7 月 31 日	7	1. 增加图 14. 内部 1.2V 稳压器负载调节率随温度变化情况。 2. 更新表 22. 可编程增益放大器特性。

日期	版本	变更
		3. 更新表 26. <a href="#">Flash 存储器特性</a> 。
2020 年 10 月 8 日	8	<ol style="list-style-type: none"> <li>更新表 12. <a href="#">I/O 电气特性</a>。</li> <li>增加环境温度 <math>T_A</math> 特性参数。</li> <li>更新章节 2.14 中的 UART 功能。</li> <li>更新表 22. <a href="#">可编程增益放大器特性</a>。</li> </ol>
2021 年 3 月 28 日	9	<ol style="list-style-type: none"> <li>更新表 13、表 14 和表 15，添加高低温条件下的电流值。</li> <li>增加图 29. <a href="#">QFN52 – 52 脚，6 x 6 mm 方形扁平无引脚建议焊垫尺寸</a>。</li> <li>增加 SPC2168 LQFP52 引脚描述和封装信息。</li> <li>增加 SPC2168 LQFP48 引脚描述和封装信息。</li> <li>更新图 4. <a href="#">SPC2168 LQFP64 引脚排列</a>。</li> <li>更新章节 2.15 中的功能描述。</li> <li>更新表 2 ~ 表 6 中的 COMP 引脚描述。</li> <li>增加表 7. <a href="#">PGA0/1/2 输入通道选择</a>和表 8. <a href="#">PGA3/4/5 输入通道选择</a>。</li> <li>增加表 9. <a href="#">GPIO 引脚复位后的功能和状态</a>。</li> <li>为表 13. <a href="#">SPC2168 典型电流消耗（在 Flash 中运行）</a>增加注释。</li> <li>为表 14. <a href="#">SPC2168 典型电流消耗（在 RAM 中运行）</a>增加注释。</li> <li>更新表 15. <a href="#">外设电流消耗</a>。</li> <li>更新通信接口特性。</li> <li>更新图 3. <a href="#">SPC2168 LQFP80 引脚排列以及注释</a>。</li> <li>更新图 4. <a href="#">SPC2168 LQFP64 引脚排列以及注释</a>。</li> <li>更新图 5. <a href="#">SPC2168 LQFP52 引脚排列以及注释</a>。</li> <li>更新图 6. <a href="#">SPC2168 LQFP48 引脚排列以及注释</a>。</li> <li>更新图 7. <a href="#">SPC2168 QFN52 引脚排列以及注释</a>。</li> </ol>
2021 年 11 月 27 日	10	<ol style="list-style-type: none"> <li>增加表 1. <a href="#">SPC2168 器件特性和外设数量</a>。</li> <li>增加表 29. <a href="#">湿度敏感性特性</a>。</li> <li>更新表 7. <a href="#">PGA0/1/2 输入通道选择</a>。</li> <li>更新章节 2.11。</li> <li>更新表 23. <a href="#">比较器特性</a>。</li> <li>增加图 15. <a href="#">内部晶振负阻值（50℃）</a>。</li> <li>增加图 16. <a href="#">内部晶振负阻值（85℃）</a>。</li> <li>增加图 17. <a href="#">内部晶振负阻值（100℃）</a>。</li> <li>增加图 18. <a href="#">内部晶振负阻值（125℃）</a>。</li> <li>更新表 2. <a href="#">SPC2168 LQFP80 引脚定义</a>，修改 debug 引脚的说明。</li> <li>更新表 3. <a href="#">SPC2168 LQFP64 引脚定义</a>，修改 debug 引脚的说明。</li> <li>更新表 4. <a href="#">SPC2168 LQFP52 引脚定义</a>，修改 debug 引脚的说明。</li> </ol>



日期	版本	变更
		<ul style="list-style-type: none"> <li>13. 更新表 5. SPC2168 LQFP48 引脚定义, 修改 debug 引脚的说明。</li> <li>14. 更新表 6. SPC2168 QFN52 引脚定义, 修改 debug 引脚的说明。</li> <li>15. 更新表 13. SPC2168 典型电流消耗 (在 Flash 中运行), 修改深度睡眠的电流消耗值。</li> </ul>
2022 年 10 月 11 日	11	<ul style="list-style-type: none"> <li>1. PWM “跳闸” 修改为 “封锁”。</li> <li>2. 更新章节 2.23。</li> <li>3. 更新表 12. I/O 电气特性, 删除参数 loz。</li> <li>4. 更新表 1. SPC2168 器件特性和外设数量和表 37. 订购信息。</li> <li>5. 更新章节 2.9 和章节 2.10。</li> <li>6. 更新表 3. SPC2168 LQFP64 引脚定义。</li> <li>7. 更新表 12. I/O 电气特性中参数 R<sub>PU</sub> 和 R<sub>PD</sub> 的测试条件。</li> <li>8. 更新表 7. PGA0/1/2 输入通道选择。</li> <li>9. 更新表 7. PGA0/1/2 输入通道选择。</li> <li>10. 更新章节 2.6。</li> </ul>